

QA



IT	MANUALE ISTRUZIONI.....	2
EN	INSTALLATION MANUAL.....	5
FR	MANUEL D'INSTRUCTIONS.....	8
ES	MANUAL DE INSTRUCCIONES.....	11
DE	GEBRAUCHSANLEITUNG.....	14
RU	РУКОВОДСТВО ПО УСТАНОВКЕ.....	17
HU	TELEPÍTÉSI ÚTMUTATÓ.....	20
HR	PRIRUČNIK ZA UGRADNJU.....	23

Leggere questo manuale con attenzione prima di usare il prodotto e conservarlo in un posto sicuro così da poterlo consultare all'occorrenza.

Il prodotto è costruito a regola d'arte e nel rispetto delle normative vigenti in materia di apparecchiature elettriche e deve essere installato da personale tecnicamente qualificato.

La ditta costruttrice non si assume responsabilità per danni a persone o cose derivanti dalla mancata osservanza delle norme contenute nel presente libretto.

PRECAUZIONI PER L'INSTALLAZIONE, L'USO E LA MANUTENZIONE

- L'apparecchio non deve essere utilizzato in applicazioni diverse da quelle indicate in questo manuale.
- Dopo aver rimosso il prodotto dall'imballo, assicurarsi della sua integrità; in caso di dubbio, rivolgersi a personale qualificato. Non lasciare parti dell'imballo alla portata di bambini o persone diversamente abili.
- Non toccare l'apparecchio con mani/piedi umidi o bagnati.
- Questo apparecchio può essere utilizzato da bambini di età non inferiore ad 8 anni e da persone con ridotte capacità fisiche, sensoriali o mentali o con esperienza e conoscenze insufficienti, purché attentamente sorvegliate o istruite su come utilizzare in modo sicuro l'apparecchio e sui pericoli che ciò comporta. Assicurarsi che i bambini non giochino con l'apparecchio. Pulizia e manutenzione da parte dell'utente non devono essere eseguite da bambini senza supervisione.
- Non impiegare il prodotto in presenza di sostanze o vapori infiammabili, come alcool, insetticidi, benzina, etc.
- In caso si rilevi qualsiasi tipo di anomalia nel funzionamento, scollegare l'apparecchio dalla rete elettrica e rivolgersi al più presto a personale qualificato. In caso di riparazione, richiedere esclusivamente ricambi originali.
- L'impianto elettrico a cui è collegato il prodotto deve essere conforme alle normative vigenti.
- Prima di collegare il prodotto alla rete di alimentazione o alla presa elettrica accertarsi che:
 - i dati di targa (tensione e frequenza) siano rispondenti a quelli della rete di distribuzione elettrica;
 - la portata dell'impianto/presa sia adeguata alla potenza massima dell'apparecchio. In caso contrario rivolgersi a personale qualificato.
- L'apparecchio non deve essere impiegato come attivatore di scaldabagni, stufe, ecc., né deve scaricare in condotti adibiti all'evacuazione di aria calda/fumi derivanti da alcun tipo di apparecchio a combustione. Deve espellere l'aria all'esterno tramite un proprio condotto specifico.
- Temperatura di funzionamento: da 0°C fino a +50°C.
- L'apparecchio è destinato ad estrarre solo aria pulita, ossia senza elementi grassi, fuliggine, agenti chimici e corrosivi, miscele infiammabili o esplosive.
- Non lasciare l'apparecchio esposto ad agenti atmosferici (pioggia, sole, neve, etc.).
- Non immergere l'apparecchio o altre sue parti in acqua o liquidi.
- Spegnere l'interruttore generale dell'impianto ogni qual volta si rilevi un'anomalia di funzionamento o si effettuino operazioni di pulizia.
- Per l'installazione occorre prevedere nella rete di alimentazione, conformemente alle regole di installazione, un interruttore onnipolare che consenta la disconnessione completa nelle condizioni della categoria di sovratensione III (distanza dei contatti uguale o superiore a 3mm).
- Se il cavo di alimentazione è danneggiato, esso deve essere sostituito dal

costruttore o dal suo servizio assistenza tecnica o comunque da una persona con qualifica simile, in modo da prevenire ogni rischio.

- Non ostruire la griglia di aspirazione o di espulsione per garantire l'ottimale passaggio dell'aria.
- Assicurare un adeguato rientro dell'aria nel locale, nel rispetto del regolamento vigente, al fine di garantire il corretto funzionamento dell'apparecchio.
- Qualora nell'ambiente in cui è installato il prodotto sia presente un apparecchio funzionante a combustibile (scaldacqua, stufa a metano etc., di tipo non a "camera stagna"), è indispensabile assicurare un adeguato ingresso d'aria, per garantire una buona combustione e il corretto funzionamento di tali apparecchi.
- Effettuare l'installazione in modo che la girante sia inaccessibile al lato della mandata, al contatto del Dito di Prova (sonde di prova "B" della norma EN61032), secondo le vigenti norme antinfortunistiche.

• Installazione a soffitto

In caso di installazione a soffitto, per poter garantire il grado di protezione contro l'umidità IPX4, è necessario utilizzare l'apposito kit per installazione a soffitto non in dotazione. Per i cavi di alimentazione utilizzare solo l'ingresso posteriore. Qualora esistesse la possibilità di formazione di condensa lungo il tubo di espulsione dell'aria, prevedere un sistema di drenaggio che impedisca alla condensa di scaricarsi nell'ambiente attraverso il ventilatore.

Attenzione: non montare il prodotto a soffitto senza l'apposito kit.

• Installazione a vetro

In caso di installazione a vetro è necessario utilizzare l'apposito kit non in dotazione.

Attenzione: Non montare il prodotto a vetro senza l'apposito kit.

INTRODUZIONE

QA è un aspiratore assiale progettato per garantire il ricambio dell'aria in ambienti di piccole/medie dimensioni quali stanze da bagno, toilette e cucine.

Adatto per l'espulsione dell'aria direttamente verso l'esterno o in presenza di brevi canalizzazioni lineari (inferiore a 1,5m). Installabile a parete, soffitto e a vetro (fig. 1).

CARATTERISTICHE TECNICHE

- Materiale: ABS colore RAL 9010 di alta qualità, resistente agli urti e ai raggi UV.
- Provvisto di alette interne automatiche che si aprono/chiudono delicatamente e silenziosamente tramite termoattuatore integrato alcuni secondi dopo l'accensione.
- Chiusura precisa delle alette interne per prevenire il rientro dell'aria dall'esterno a motore spento.
- Ventola aerodinamica ad alta efficienza, con pale a "winglet", cioè provviste di alette di estremità per ottimizzare la silenziosità e il rendimento.
- Motore monofase ad induzione con protezione termica.
- Motore con bronzine di alta qualità.
- Versione BB (su richiesta): motore montato su cuscinetti a sfera che garantiscono al prodotto un ciclo di vita più lungo (30.000h) e che lo rendono adatto anche per climi freddi.
- Realizzato in doppio isolamento: non necessita della messa a terra.
- Adatto per funzionamento continuo o ad intermittenza.
- Grado di protezione IPX4.
- Tensione di alimentazione 220-240V~ 50/60Hz.

VERSIONI

BASE

L'aspiratore si aziona tramite interruttore separato ON/OFF oppure tramite l'interruttore luce (fig. 12A).

Le alette automatiche si aprono alcuni secondi dopo l'accensione.

CON TIMER (con ritardo di spegnimento)

L'aspiratore è provvisto di circuito timer, regolabile da circa 1 minuto a circa 25 minuti agendo sul trimmer (fig. 13B).

Funzionamento: collegato secondo lo schema di fig. 12B, dopo l'accensione luce, l'aspiratore si attiva con un ritardo di 1,5 secondi max. Dopo lo spegnimento luce, l'aspiratore continua a funzionare per il periodo di tempo pre-impostato.

CON UMIDOSTATO TEMPORIZZATO

L'aspiratore è provvisto di circuito con sonda di rilevazione umidità, la cui soglia di intervento è regolabile dal 50% al 95% di Umidità Relativa, e di timer regolabile da circa 1 minuto a circa 25 minuti agendo sui rispettivi trimmer (fig. 13C).

Girando il trimmer HY completamente in senso orario, la funzione umidostato viene esclusa.

Funzionamento automatico umidostato: collegato secondo lo schema di fig. 12C quando la percentuale di Umidità Relativa supera la soglia di intervento pre-impostata, l'aspiratore si avvia automaticamente; quando la percentuale di Umidità Relativa scende sotto la soglia, l'aspiratore continua a funzionare per il periodo di tempo pre-impostato.

Funzionamento con collegamento a interruttore: collegato secondo lo schema di fig. 12C, dopo l'accensione luce, l'aspiratore si attiva con un ritardo di circa 1,5 secondi max; dopo lo spegnimento l'aspiratore continua a funzionare per il periodo di tempo pre-impostato.

Attenzione: quando il livello di Umidità Relativa è superiore alla soglia di intervento pre-impostata, il funzionamento automatico con umidostato ha priorità sul funzionamento manuale, cioè l'aspiratore non può essere fermato tramite interruttore.

Read this manual carefully before using the product and keep it in a safe place for reference as necessary.

This product was constructed up to standard and in compliance with regulations relating to electrical equipment and must be installed by technically qualified personnel.

The manufacturer assumes no responsibility for damage to persons or property resulting from failure to observe the regulations contained in this booklet.

PRECAUTIONS FOR INSTALLATION, USE AND MAINTENANCE

- The device should not be used for applications other than those specified in this manual.
- After removing the product from its packaging, verify its conditions. In case of doubt, contact a qualified technician. Do not leave packaging within the reach of small children or people with disabilities.
- Do not touch the appliance with wet or damp hands/feet.
- This appliance can be used by children aged from 8 years and above and persons with reduced physical, sensory or mental capabilities or lack of experience and knowledge if they have been given supervision or instruction concerning use of the appliance in a safe way and understand the hazards involved. Children shall not play with the appliance. Cleaning and user maintenance shall not be made by children without supervision.
- Do not use the product in the presence of flammable vapours, such as alcohol, insecticides, gasoline, etc.
- If any abnormalities in operation are detected, disconnect the device from the mains supply and contact a qualified technician immediately. Use original spare parts only for repairs.
- The electrical system to which the device is connected must comply with regulations.
- Before connecting the product to the power supply or the power outlet, ensure that:
 - the data plate (voltage and frequency) correspond to those of the electrical mains
 - the electrical power supply/socket is adequate for maximum device power. If not, contact a qualified technician.
- The device should not be used as an activator for water heaters, stoves, etc., nor should it discharge into hot air/fume vent ducts deriving from any type of combustion unit. It must expel air outside via its own special duct.
- Operating temperature: 0°C up to +50°C.
- The device is designed to extract clean air only, i.e. without grease, soot, chemical or corrosive agents, or flammable or explosive mixtures.
- Do not leave the device exposed to atmospheric agents (rain, sun, snow, etc.).
- Do not immerse the device or its parts in water or other liquids.
- Turn off the main switch whenever a malfunction is detected or when cleaning.
- For installation an omnipolar switch should be incorporated in the fixed wiring, in accordance with the wiring regulations, to provide a full disconnection under overvoltage category III conditions (contact opening distance equal to or greater than 3mm).
- If the supply cord is damaged, it must be replaced by the manufacturer, its service agent or similarly qualified persons in order to avoid a hazard.
- For installation an omnipolar switch should be incorporated in the fixed wiring, in accordance with the wiring regulations, to provide a full disconnection under overvoltage category III conditions (contact opening distance equal to or greater than 3mm).
- If the supply cord is damaged, it must be replaced by the manufacturer, its service agent or similarly qualified persons in order to avoid a hazard.

- Do not obstruct the fan or exhaust grille to ensure optimum air passage.
- Ensure adequate air return into the room in compliance with existing regulations in order to ensure proper device operation.
- If the environment in which the product is installed also houses a fuel-operating device (water heater, methane stove etc., that is not a “sealed chamber” type), it is essential to ensure adequate air intake, to ensure good combustion and proper equipment operation.
- Install the product so that the impeller is not accessible from the air outlet side as verified by contact with the Test Finger (test probe “B” of the norm EN61032) in compliance with the current safety regulations.

- Ceiling installation

In order to guarantee the IPX4 degree of protection against moisture in case of ceiling installation, use the appropriate ceiling mount kit, which is not included. Use only the rear entry hole for supply cables. If there is a possibility of condensation along the air discharge duct, provide a drainage system to prevent condensation from discharging into the environment through the fan.

Attention: do not mount the product on the ceiling without this kit.

- Window installation

In case of window installation it is necessary to use the appropriate window kit, which is not included.

Attention: do not mount the product on the window without this kit.

INTRODUCTION

QA is an axial fan designed to ensure air extraction in small/medium-sized rooms such as bathrooms, toilets and kitchens. Suitable for air discharge directly to the outside or in the presence of short linear duct (less than 1.5m). Wall, ceiling or window installation (fig. 1).

TECHNICAL SPECIFICATIONS

- Material: High quality, impact and UV-resistant ABS colour RAL 9010.
- Provided with internal automatic shutters which open/close smoothly and quietly via integral thermoactuator a few seconds after the fan is on.
- Tight closing of the shutters to prevent air flowing back from outside when the fan is off.
- High efficiency aerodynamic fan with “winglet” blades to optimise quietness and efficiency.
- Single phase induction motor with intergal thermal protection.
- Motor mounted on high quality sleeve bearings.
- BB version (on request): motor mounted on ball bearings that guarantee a longer product life cycle (30,000 h) and suitable for cold climates.
- The fan is double insulated: no earth connection is required.
- Suitable for continuous or intermittent operation.
- IPX4 degree of protection.
- Power supply 220-240V~ 50/60Hz.

VERSIONS

STANDARD

The fan is operated using a separate ON/OFF switch or via a light switch (fig. 12A).

The automatic shutters open a few seconds after the fan is on.

WITH TIMER (over-run)

The fan is provided with a timer circuit which is adjustable from about 1 minute to about 25 minutes via trimmer (fig. 13B).

Operation: connected according to the diagram in fig. 12B, after the light is switched on, the fan activates with a delay of max 1.5 seconds. After the light is switched off, the fan continues to function for a pre-set period of time.

WITH HUMIDISTAT & TIMER

The fan is equipped with a humidity detector, whose threshold is adjustable from 50% to 95% Relative Humidity, and with a timer which is adjustable from about 1 minute to about 25 minutes via corresponding trimmer (fig. 13C).

Turn the trimmer HY completely clockwise and the humidistat function is deactivated.

Automatic humidistat operation: connected according to the diagram in fig. 12C, when the percentage of Relative Humidity exceeds the pre-set intervention threshold, the fan starts up automatically. When the percentage of Relative Humidity goes below the threshold, the fan continues to function for a pre-set period of time.

Operation with switch connection: connected according to the diagram in fig. 12C, after the light is switched on, the fan activates with a delay of about 1.5 seconds. After it is switched off, the fan continues to function for a pre-set period of time.

Attention: When the relative humidity level is higher than the pre-set threshold, automatic operation with humidistat has priority over manual operation, or rather the fan cannot be stopped via switch.

Lisez ce manuel avec attention avant d'utiliser le produit et conservez-le dans un endroit sûr afin de pouvoir le consulter si nécessaire. Le produit est construit selon les règles de l'art et conformément aux normes en vigueur en matière d'appareils électriques, et doit être installé par du personnel techniquement qualifié.

L'entreprise de construction n'assume aucune responsabilité pour les dommages causés aux personnes ou aux choses dérivant du non-respect des normes contenues dans ce manuel.

PRÉCAUTIONS POUR L'INSTALLATION, L'UTILISATION ET L'ENTRETIEN

- L'appareil ne doit pas être utilisé pour des applications autres que celles indiquées dans ce manuel.
- Après avoir déballé le produit, assurez-vous qu'il soit intact; en cas de doute, adressez-vous au personnel qualifié. Ne laissez pas les parties de l'emballage à la portée des enfants ou de personnes handicapées.
- Ne touchez pas l'appareil avec les mains/pieds humides ou mouillés.
- Cet appareil peut être utilisé par des enfants âgés de 8 ans ou plus, par des personnes ayant des capacités physiques, sensorielles ou mentales réduites ou bien un manque d'expérience et de connaissance si ils reçoivent une supervision ou des instructions concernant l'utilisation de l'appareil en toute sécurité et si ils comprennent le danger impliqué par l'utilisation de cet appareil. Les enfants ne doivent pas jouer avec l'appareil. Le nettoyage et la maintenance par l'utilisateur ne doivent pas être effectués par des enfants sans surveillance.
- N'utilisez pas le produit en présence de substances ou vapeurs inflammables, comme l'alcool, insecticides, essence, etc.
- En cas d'une quelconque anomalie dans le fonctionnement, débranchez l'appareil du réseau électrique et adressez-vous au plus vite au personnel qualifié. En cas de réparation, demandez des pièces de rechange exclusivement originales.
- L'installation électrique à laquelle le produit est raccordé doit être conforme aux normes en vigueur.
- Avant de brancher le produit au réseau d'alimentation ou à la prise électrique, assurez-vous que:
 - les données de la plaque signalétique (tension et fréquence) correspondent à celles du réseau de distribution électrique;
 - le débit de l'installation/prise soit approprié à la puissance maximum de l'appareil.
 Dans le cas contraire, adressez-vous à du personnel qualifié.
- L'appareil ne doit pas être utilisé comme activateur de chauffe-eau, poêles, etc., et ne doit pas évacuer dans des conduits utilisés pour l'évacuation d'air chaud/ fumées provenant d'un quelconque appareil à combustion. Il doit expulser l'air à l'extérieur à travers un conduit spécifique.
- Température de fonctionnement: 0° jusqu'à +50°C.
- L'appareil est conçu pour extraire uniquement de l'air pur, c'est à dire sans éléments gras, suie, agents chimique ou corrosifs, mélanges inflammables ou explosifs.
- Ne laissez pas l'appareil exposé aux agents atmosphériques (pluie, soleil, neige, etc.).
- Ne plongez pas l'appareil ou ses parties dans l'eau ou d'autres liquides.
- Eteignez l'interrupteur général de l'installation chaque fois qu'une anomalie dans le fonctionnement se présente ou durant le nettoyage.
- Pour l'installation, prévoyez dans le réseau d'alimentation électrique, conformément aux prescriptions de sécurité, un interrupteur omnipolaire de sectionnement, assurant la complète déconnexion dans la condition de catégorie de surtension III (avec une

distance d'ouverture des contacts égale ou supérieure à 3mm).

- Si le câble d'alimentation est endommagé, es doit être remplacé par le fabricant, sa service d'assistance ou personnel qualifié de façon similaire pour éviter de danger.
- Ne bouchez pas la grille d'aspiration ou d'expulsion de l'air afin de garantir un meilleur passage de l'air.
- Assurez-vous que l'air arrive adéquatement dans la pièce, conformément au règlement en vigueur, afin de garantir le bon fonctionnement de l'appareil.
- Si la pièce d'installation de l'appareil est équipée d'un appareil fonctionnant avec un combustible (chauffe-eau, poêle au méthane, etc., de type non avec "chambre étanche"), il est indispensable d'assurer une entrée d'air adéquate, afin de garantir une bonne combustion et le fonctionnement correct de ces appareils.
- Installer l'appareil de sorte que la turbine n'entre pas en contact, côté refoulement, avec le doigt d'essai (sonde de test "B" de la norme EN61032) conformément aux normes contre les accidents en vigueur.

Installation au plafond

En cas d'installation au plafond, afin de garantir le degré de protection contre l'humidité IPX4, il est nécessaire d'utiliser le kit spécial pour installation au plafond non fourni. Pour les câbles d'alimentation, utiliser seulement l'entrée située à l'arrière. Si une éventuelle condensation se forme le long du tuyau d'expulsion de l'air, prévoir un système de drainage qui empêche la condensation de se répandre dans le local à travers le ventilateur.

Attention: ne pas monter le produit au plafond sans le kit spécial.

Installation à la fenêtre

En cas d'installation à la fenêtre, il est nécessaire d'utiliser le kit spécial pour l'installation à la fenêtre non fourni.

Attention: ne pas monter le produit à la fenêtre sans le kit spécial.

INTRODUCTION

QA est un aérateur axial conçu pour garantir le renouvellement de l'air dans des endroits de petites/grandes dimensions tels que les salles de bain, toilettes et cuisines.

Adapté pour l'expulsion de l'air directement vers l'extérieur ou à travers de courtes canalisations linéaires (inférieur à 1,5 m). Installation murale, au plafond ou à la fenêtre (fig. 1).

CARACTÉRISTIQUES TECHNIQUES

- Matériau: ABS couleur RAL 9010 de haute qualité, résistant aux chocs et aux rayons UV.
- Fourni avec volets automatiques que s'ouvrent/ferment bien et silencieusement au moyen de actionneur thermique quelques secondes après l'allumage du ventilateur.
- Fermeture serré des volets pour prévenir le retour de l'air extérieure quand le ventilateur est fermé.
- Hélice aérodynamique à haute efficacité, avec des pales en "winglet", c'est à dire pourvues d'ailettes d'extrémité qui optimisent le silence et le rendement.
- Moteur monophasé à induction avec protection thermique.
- Moteur monté sur coussinets.
- Version BB (sur demande): moteur monté sur des roulements à billes qui garantissent au produit un cycle de vie plus long (30.000h) et qui le rendent aussi adapté aux climats froids.
- Construit avec une double isolation: il n'y a pas besoin de connection à une prise de terre.
- Adapté à un fonctionnement en continu ou intermittent.
- Degrés de protection IPX4.
- Tension d'alimentation 220-240V~ 50/60Hz.

VERSIONS

BASE

L'aérateur s'active au moyen de l'interrupteur séparé ON/OFF ou bien de l'interrupteur de la lumière (fig. 12A). Les volets automatiques s'ouvrent quelques seconds après l'activation du ventilateur.

AVEC TIMER (avec extinction temporisée)

L'aérateur est pourvu d'un circuit timer, réglable d'environ 1 minute à 25 minutes en agissant sur le trimmer (fig. 13B).

Fonctionnement: une fois raccordé selon le schéma indiqué à la fig. 12B, et une fois la lumière allumée, l'aérateur s'active avec un retard de 1,5 secondes max. Après l'extinction de la lumière, l'aérateur continue de fonctionner durant la période de temps prédéfinie.

AVEC HYGROSTAT TEMPORISÉ

L'aérateur est pourvu d'un circuit avec une sonde de mesure d'humidité, dont le seuil d'intervention est réglable de 50% à 95% d'Humidité Relative, et d'un timer réglable d'environ 1 minute à 25 minutes en agissant sur les trimmer respectifs (fig. 13C).

En tournant complètement le trimmer HY dans le sens horaire, la fonction hygrostat est exclue.

Fonctionnement automatique de l'hygrostat: une fois raccordé selon le schéma indiqué sur la fig. 12C, lorsque le pourcentage d'Humidité Relative dépasse le seuil d'intervention prédéfini, l'aérateur s'active automatiquement; lorsque le pourcentage d'Humidité Relative descend en-dessous du seuil, l'aérateur continue de fonctionner durant la période de temps prédéfinie.

Fonctionnement avec raccordement à un interrupteur: une fois raccordé selon le schéma indiqué sur la fig. 12C, après avoir allumé la lumière, l'aérateur s'active avec un retard d'environ 1,5 secondes max.; après l'extinction, l'aérateur continue de fonctionner durant la période de temps prédéfinie.

Attention: quand le niveau d'humidité Relative est supérieur au seuil d'intervention prédéfini, le fonctionnement automatique avec hygrostat est prioritaire sur le fonctionnement manuel, c'est à dire que l'aérateur ne peut être arrêté au moyen de l'interrupteur.

Lea el presente manual atentamente antes de utilizar el producto y consérvelo en un lugar seguro, para poder consultarlo cada vez que sea necesario. El producto está construido en su perfección y cumpliendo con las normativas vigentes sobre aparatos eléctricos. Debe ser instalado por un personal técnicamente cualificado.

La empresa fabricante no se asume la responsabilidad de daños causados a personas o cosas derivados de la inobservancia de las normas contenidas en el presente manual.

PRÉCAUTIONS POUR L'INSTALLATION, L'UTILISATION ET L'ENTRETIEN

- El aparato no debe ser utilizado en aplicaciones diferentes de aquellas indicadas sobre el presente manual.
- Después de haber retirado el producto de su embalaje, asegúrese de su completa integridad y en el caso de dudas, póngase en contacto con personal cualificado. No deje partes del embalaje al alcance de los niños o de personas con algún tipo de discapacidad.
- No toque el aparato con manos/pies húmedos o mojados.
- Este aparato puede ser utilizado por niños no menores de 8 años y por personas con reducidas capacidades físicas, sensoriales o mentales o con experiencia y conocimiento insuficientes, siempre que estén debidamente vigilados o formados sobre el uso seguro del aparato y sobre los peligros que su uso implica. Asegurarse que los niños no jueguen con el aparato. La limpieza y el mantenimiento que debe realizar el usuario no deben encargarse a niños sin la adecuada vigilancia.
- No utilizar el producto en presencia de sustancias o vapores inflamables como alcohol, insecticidas, gasolina, etc.
- En el caso de que se detecte algún tipo de anomalía durante el funcionamiento, desconecte el aparato de la red eléctrica y póngase en contacto con personal cualificado lo antes posible. En caso de reparación, solicitar exclusivamente piezas de recambio originales.
- El sistema eléctrico al que se encuentra conectado el producto debe cumplir con las normativas vigentes.
- Antes de conectar el producto a la red de alimentación o a la toma eléctrica asegúrese que:
 - los datos de matrícula (tensión y frecuencia) se correspondan con aquellos de la red de distribución eléctrica;
 - la capacidad del sistema/toma sea adecuada a la potencia máxima del aparato. En caso contrario póngase en contacto con personal cualificado.
- El aparato no debe ser empleado como activador de calentadores, estufas, etc ... ni debe descargar en conductos indicados para evacuar el aire caliente/humos derivados de algún tipo de aparato a combustión. Debe expulsar el aire hacia el exterior a través de su conducto específico.
- Temperatura de funcionamiento: 0°C hasta +50°C.
- El aparato está destinado a recoger solamente aire limpio, es decir sin elementos grasos, hollín, agentes químicos y corrosivos, mezclas inflamables o explosivas.
- No deje al aparato expuesto a agentes atmosféricos (lluvia, sol, nieve, etc.).
- No sumerja al aparato o a ninguna de sus partes en agua u otros líquidos.
- Apague el interruptor general del sistema cada vez que detecte una anomalía de funcionamiento o se realicen operaciones de limpieza.
- Para la instalación hay que predecir en la red de alimentación, cumpliendo con las reglas, un interruptor universal que permita la desconexión completa en las condiciones de la categoría sobretensión III (distancia entre contactos igual o mayor de 3mm).
- Si el cable de alimentación está dañado, para evitar que se produzcan peligros, debe

ser sustituido por el fabricante, su concesionario de asistencia técnica o una persona cualificada, para prevenir cualquier riesgo.

- No obstruya la rejilla de ventilación o de expulsión para garantizar un óptimo paso del aire.
- Asegure una entrada adecuada del aire en el local, siempre respetando el reglamento en vigor, con el fin de garantizar el correcto funcionamiento del aparato.
- En caso de que en el ambiente donde está instalado el producto se encuentra presente un aparato que funcione con combustible (calentador de agua, estufa a metano, etc., del tipo no con “cámara hermética”), es indispensable asegurar una entrada de aire adecuada, para garantizar una buena combustión así como el correcto funcionamiento de tales aparatos.
- La instalación debe ser efectuada de manera que el rotor no sea accesible, por la boca de impulsión, al contacto del Calibre de Ensayo en forma de Dedo, (sondas de prueba “B” de la norma EN61032), según las vigentes normas para la prevención de accidentes.
- Instalación en el techo

En caso de instalación en el techo, para poder garantizar un grado de protección contra la unidad IPX4, es necesario utilizar el correspondiente kit para realizar la instalación en el techo, no entregado con el equipo. Para los cables de alimentación utilice solamente la entrada posterior. En el caso de que exista la posibilidad de formación de condensación a lo largo del tubo de expulsión de aire, colocar un sistema de drenaje que impida a la condensación de descargarse en el ambiente a través del ventilador.

Atención: no monte el producto en el techo sin el correspondiente kit.

- Instalación en la ventana

En caso de instalación en la ventana, es necesario utilizar el correspondiente kit para realizar la instalación en la ventana no entregado con el equipo.

Atención: no monte el producto en la ventana sin el correspondiente kit.

INTRODUCCIÓN

QA es un ventilador axial diseñado para garantizar el recambio de aire en ambientes de pequeñas/medianas dimensiones como cuartos de baño, servicios y cocinas.

Está indicado para expulsar aire directamente hacia el exterior o en presencia de breves canalizaciones lineales (menor que 1,5m). Puede instalarse en la pared, en el techo y en la ventana (fig. 1).

CARACTERÍSTICAS TÉCNICAS

- Material: ABS color RAL 9010 de alta calidad, resistente a los golpes y a los rayos UV.
- Versión con persiana de apertura automática que se abren/cierran suavemente y silenciosamente por un actuador térmico después de algunos segundos del encendido.
- Cierre ceñida de la persiana automática para evitar cualquier circulación de aire cuando los ventiladores están desconectados.
- Ventilador aerodinámico de alta eficacia, con aspas “winglet”, es decir, provistas de aletas en los extremos para optimizar la silenciosidad y el rendimiento.
- Motor monofásico a inducción con protección térmica.
- Motor montado sobre cojinetes del eje de alta calidad.
- Motor con rodamientos a bolas (a pedido) que garantizan al producto un ciclo de vida más largo (30.000h) y que lo vuelven indicado incluso para climas fríos.
- Fabricado con doble aislamiento: no precisa conexión a una toma de corriente con toma de tierra.
- Indicado para funcionamiento continuo o intermitente.
- Grado de protección IPX4.
- Tensión de alimentación 220-240V~ 50/60Hz.

BASE

El aspirador se acciona a través de un interruptor separado ON/OFF o bien a través del interruptor de la luz (fig. 12A).

CON TEMPORIZADOR (con retraso de apagado)

El aspirador está provisto de circuito temporizador que puede regularse de 1 a 25 minutos actuando sobre el trimmer (fig. 13B).

Funcionamiento: conectado según el esquema de la fig. 12B después que se enciende la luz, el aspirador se activa con un retraso de 1.5 segundos como máximo. Después que se apaga la luz el aparato continua a funcionar durante el periodo de tiempo preconfigurado.

CON HUMIDOSTATO TEMPORIZADO

El aspirador está provisto de un circuito con sonda de detección de la humedad, cuyo límite de intervención es regulable del 50% al 95% de Humedad Relativa, y de temporizador regulable de apróx. 1 a 25 minutos actuando sobre sus correspondientes trimmer (fig. 13C).

Girando el trimmer HY completamente en sentido horario, la función humidostato es excluida.

Funcionamiento automático del humidostato: conectado según el esquema de la fig. 12C cuando el porcentaje de Humedad Relativa supera el límite de intervención preconfigurado, el aspirador se pone en marcha de modo automático, cuando el porcentaje de Humedad Relativa desciende por debajo del límite, el aspirador continua a funcionar durante un periodo de tiempo preconfigurado.

Funcionamiento con conexión a interruptor: conectado según el esquema de la fig. 12C, después que se ha encendido la luz, el aspirador se activa con un retraso de 1.5 segundos al máx; después que se ha apagado el aspirador continua a funcionar durante el periodo de tiempo preconfigurado.

Atención: cuando el nivel de Humedad Relativa es superior al límite de intervención preconfigurado, el funcionamiento automático con humidostato tiene prioridad ante el funcionamiento manual, es decir, el aspirador no puede ser detenido utilizando el interruptor.

Lesen Sie diese Gebrauchsanweisung vor dem Gebrauch des Produkts aufmerksam durch und bewahren Sie sie an einem sicheren Ort zum Nachschlagen bereit auf. Das Produkt wurde fachgerecht unter Beachtung aller geltenden Fachnormen für Elektrogeräte gefertigt und muss von Fachpersonal installiert werden. Der Hersteller übernimmt für Sach- oder Personenschäden, die auf Nichtbeachtung der Vorschriften in diesem Handbuch zurückzuführen sind, keine Haftung.

HINWEISE FÜR INSTALLATION, GEBRAUCH UND WARTUNG

- Das Gerät darf ausschließlich zu den in diesem Handbuch genannten Verwendungszwecken gebraucht werden.
- Nach dem Auspacken des Produkts sicherstellen, dass es unversehrt ist; wenden Sie sich im Zweifelsfall an Fachpersonal. Verpackungsbestandteile für Kinder und Personen mit Handicap unzugänglich aufbewahren.
- Das Gerät nicht mit nassen bzw. feuchten Händen oder Füßen berühren.
- Dieses Gerät darf von Personen ab 8 Jahren bedient werden. Personen die körperlich oder geistig eingeschränkt sind, nur mit Anweisung von dem Betreuer/Betreuerin. Kleinkinder unter 8 Jahren sind von dem Gerät fernzuhalten. Reinigung oder Wartung Nur von erwachsenen die mit dem Gerät vertraut sind.
- Verwenden Sie das Produkt nicht bei vorhandenen brennbaren Stoffen oder Dämpfen wie z.B. Alkohol, Insektiziden, Benzin, usw.
- Bei auftretenden Funktionsstörungen muss das Gerät vom Stromnetz getrennt werden. Wenden Sie sich möglichst bald an einen Fachmann. Achten Sie bei Instandsetzungsarbeiten auf die Verwendung originaler Ersatzteile.
- Die Stromanlage, an die das Gerät angeschlossen ist, muss den geltenden Gesetzenschriften entsprechen.
- Vor dem Anschluss ans Stromnetz bzw. an die Steckdose Folgendes sicherstellen:
 - Die Daten auf dem Typenschild (Spannung und Frequenz) stimmen mit den Merkmalen des Stromnetzes überein;
 - Die zulässige Höchstleistung der Anlage/Steckdose entspricht der Höchstlast des Geräts Wenden Sie sich andernfalls an Fachpersonal...
- Das Gerät darf nicht zur Aktivierung von Heizstrahlern, Ofen, usw. verwendet werden, auch ist die Ableitung in Rauch-Hitzeabzugsleitungen von Verbrennungsgeräten jeder Art untersagt. Die Luft muss über eine eigene Abzugsleitung nach außen abgeführt werden.
- Betriebstemperatur: von 0° bis zu +50°C.
- Das Gerät dient lediglich als Abzug für saubere Luft, d.h. für Luft ohne Fett, Ruß, chemische oder aggressive Stoffe sowie ohne brennbare oder explosive Gemische.
- Das Gerät vor Witterungseinflüssen (Regen, Sonne, Schnee, usw.) schützen).
- Das Gerät oder Teile davon nicht in Wasser oder andere Flüssigkeiten tauchen.
- Schalten Sie den Hauptschalter der Anlage bei Funktionsstörungen oder zur Reinigung stets ab.
- Für die Installation ist ein mehrpoliger Schalter im Versorgungsnetz gemäß der Installationsregeln erforderlich, um in den Zustand der Überspannungskategorie III die komplette Abschaltung versorgen (Öffnungsabstand der Kontakte von mindestens 3mm).
- Wenn das Stromversorgungskabel beschädigt ist, darf dessen Austausch nur durch den Hersteller, den Kundendienst oder autorisiertes Personal erfolgen, um Gefährdungen zu vermeiden
- Das Abzugs- und Ausstoßgitter darf nicht verstopfen, um eine optimale

Luftdurchlässigkeit zu gewährleisten.

- Eine angemessene Rückkehr der Luft in den Raum unter Beachtung der geltenden Vorschriften beachten, um einen korrekten Gerätebetrieb zu gewährleisten.
- Ist in dem Raum, in dem das Gerät installiert ist, auch ein mit Brennstoff betriebenes Gerät im Einsatz (Boiler, Metanheizung, usw. in einem nicht dichten Raum), muss ein geeigneter Lufteintritt sichergestellt werden, um eine gute Verbrennung und den korrekten Betrieb der Geräte zu gewährleisten.
- Die Installation muß so ausgeführt werden, daß das Laufrad beim Prüffingerkontakt von der Ausblasseite her, gemäß den geltenden Unfallverhütungsvorschriften (Probefühler der Vorschriften EN61032 gemäss), nicht zugänglich ist.

• Deckenmontage

Um die Schutzart IPX4 zu gewährleisten ist für die Deckenmontage ein spezielles, nicht im Lieferumfang enthaltenes Montageset erforderlich. Für die Versorgungskabel stets nur den Eingang an der Rückseite verwenden. Kann es am Entlüftungsrohr zur Kondenswasserbildung kommen, ist ein Ableitungssystem erforderlich, das verhindert, dass das Kondenswasser durch den Lüfter in die Umgebung gelangt.

Achtung: Ohne entsprechendes Montageset darf das Produkt nicht an der Decke montiert werden.

• Fenstermontage

Im Fall von Fenstermontage ist ein spezielles nicht im Lieferumfang enthaltenes Montageset erforderlich.

Achtung: Ohne entsprechendes Montageset darf das Produkt nicht am Fenster montiert werden.

EINLEITUNG

QA ist ein Axial-Lüfter um den Luftaustausch in kleinen/mittleren Räumen wie z.B. Badezimmer, Toilette und Küche zu gewährleisten. Zum direkten Luftausstoß ins Freie oder für kurze, geradlinige Rohre (kleiner als 1,5m) geeignet. Zur Installation an Wand, Decke oder Fenster geeignet (Abb. 1).

AUSFÜHRUNGEN

- Material: Hochwertiges ABS RAL Farbe 9010, stoßfest und UV-beständig.
- Mit innen automatischen Lamellen geliefert, die einige Sekunden nach dem Lüfter-Einschalten durch ein Thermo-Aktuator weich und ruhig sich öffnen/schließen.
- Fester Abschluß der automatischen Lamellen, um bei abgeschaltetem Lüftungsgerät das Einströmen der Außenluft zu verhindern.
- Aerodynamisches Hochleistungs-Laufrad mit "Winglet" Schaufeln, d.h. mit Flügeln an den Enden für einen leisen Betrieb und zur Optimierung der Leistung.
- Einphasiger Induktionsmotor mit Überlastschutz.
- Motor mit hoch-Qualität Gleitlagern.
- BB Ausführung (nach Anfrage): kugelgelagerter Motor für besonders lange Lebensdauer (30.000h), auch für kaltes Klima geeignet.
- Das Gerät ist mit Doppelisolierung hergestellt: kein Erdschluß.
- Für den Dauer- und Wechselbetrieb geeignet.
- Schutzart IPX4.
- Versorgungsspannung 220-240V~ 50/60Hz.

TECHNISCHE MERKMALE

BASISAUSFÜHRUNG

Betätigung des Lüfters über den separaten ON/OFF-Schalter oder einen Lichtschalter (Abb. 12A). Die innen automatischen Lamellen öffnen sich einige Sekunden nach dem Lüfter-Einschalten.

MIT TIMER (mit Abschaltverzögerung)

Der Lüfter ist mit einem Timer ausgestattet, der durch Betätigung des Trimmers (Abb. 13B) zwischen 1 Minute und circa 25 Minuten eingestellt werden kann.

Funktionsweise: Bei Anschluss nach Schaltplan gemäß Abb. 12B wird der Lüfter nach dem Einschalten des Lichts mit einer Verzögerung von max. 1,5 Sekunden aktiviert. Nach dem Ausschalten des Lichts läuft der Lüfter noch den eingestellten Zeitraum weiter.

MIT FEUCHTIGKEITSSENSOR UND TIMER

Der Lüfter ist mit einer Feuchtigkeitssonde ausgestattet, die Auslöseschwelle liegt zwischen 50% und 95% relativer Luftfeuchte. Der Timer reguliert die Einschaltzeit zwischen ca. 1 und 25 Minuten durch Betätigung der entsprechenden Trimmer (Abb. 13C).

Wird der Trimmer HY vollständig im Uhrzeigersinn gedreht, wird die Feuchtigkeitsmessfunktion abgeschaltet.

Funktionsweise des automatischen Feuchtigkeitsmessers: Bei Anschluss nach Schaltplan gemäß Abb. 12C wird der Lüfter bei Überschreiten der relativen Feuchtigkeit aktiviert. Bei Unterschreiten des Grenzwerts läuft der Lüfter noch den eingestellten Zeitraum weiter.

Funktionsweise über separates Schalter: Bei Anschluss nach Schaltplan gemäß Abb. 12C wird der Lüfter nach dem Einschalten des Lichts mit einer Verzögerung von max. 1,5 Sekunden aktiviert. Nach dem Ausschalten des Lichts läuft der Lüfter noch den eingestellten Zeitraum weiter.

Achtung: Liegt der Feuchtigkeitsgehalt über dem eingestellten Grenzwert, so hat der Automatikbetrieb Vorrang vor dem manuellen Betrieb, d.h. der Lüfter kann mit dem Schalter nicht abgeschaltet werden.

Прочитайте это руководство перед использованием продукта и держите его в безопасном месте для справки. Этот продукт был разработан по стандарту и в соответствии с инструкциями, касающимися электрооборудования, и должен быть установлен технически компетентным персоналом.

Производитель не берет на себя ответственность за нанесение ущерба людям или собственности, происходящего из-за отказа соблюдать инструкции, содержащиеся в этом буклете.

МЕРЫ ПРЕДОСТОРОЖНОСТИ ПРИ УСТАНОВКЕ, ИСПОЛЬЗОВАНИИ И ОБСЛУЖИВАНИИ

- Устройство не должно использоваться не по назначению.
- После извлечения продукта из его упаковки проверьте его состояние. В случае сомнения свяжитесь с квалифицированным техническим специалистом. Не оставляйте упаковку в досягаемости маленьких детей или людей с ограниченными возможностями.
- Не касайтесь прибора влажными руками/ногами.
- Данное устройство может использоваться детьми в возрасте от 8 лет и старше, а также лицами с ограниченными физическими, сенсорными или умственными способностями, или отсутствием опыта и знаний под присмотром других лиц или после ознакомления с инструкцией по безопасному использованию устройства. Дети не должны играть с устройством. Чистка и обслуживание устройства не должны выполняться детьми без контроля взрослых.
- Не используйте продукт в присутствии легковоспламеняющихся паров, таких как алкоголь, инсектициды, бензин, и т.д.
- Если обнаружены какие-либо отклонения в работе, отключите устройство от электропитающей сети и немедленно свяжитесь с квалифицированным техническим специалистом. Используйте только оригинальные запасные изделия для ремонтных работ.
- Электрические подключения должны выполняться согласно инструкции.
- Прежде, чем подсоединить продукт к источнику электроснабжения или к розетке, убедитесь что:
 - таблица с техническими данными (напряжение и частота) соответствует электрической сети;
 - мощность электрического источника питания/розетки достаточна для максимальной мощности устройства. В противном случае свяжитесь с квалифицированным техническим специалистом.
- Устройство не должно использоваться в качестве активатора для водонагревателей, печей, и т.д., и при этом оно не должно вытягивать горячий воздух/дыма, возникающий от любого типа сгорания. Такой воздух должен удаляться через собственный воздуховод.
- Рабочая температура: 0°C до +50°C.
- Устройство разработано, чтобы удалять чистый отработанный воздух, т.е. без жира, сажи, химических или коррозионных веществ или легковоспламеняющихся, или взрывчатых смесей.
- Не оставляйте устройство под атмосферными воздействиями (дождь, солнце, снег, и т.д.).
- Не погружайте устройство или его части в воду или в другие жидкости.
- Выключайте главный переключатель каждый раз, когда обнаружен сбой или при чистке.
- При использовании многополюсного выключателя он должен быть смонтирован стационарно и, согласно нормам, при отключении должен обеспечивать

расстояние между контактами более 3мм.

- Если выключатель со шнурком поврежден, он должен быть заменен производителем, его сервисным агентом или так же квалифицированным специалистом, в целях безопасности.
- Не заграждайте вентилятор или вытяжную решетку, чтобы гарантировать оптимальный воздушный проток.
- Обеспечьте соответствующий возврат воздуха в комнату в соответствии с существующими инструкциями, чтобы гарантировать надлежащую эксплуатацию устройства.
- Если окружающая среда, в которой установлен продукт, также включает устройство, эксплуатирующее топливо (водонагреватель, печь и т.д., которое не является “герметичной камерой”), необходимо обеспечить соответствующий забор воздуха, хорошее сгорание и надлежащую работу этого оборудования.
- Установите продукт так, чтобы рабочее колесо не было доступно со стороны выхода воздуха в соответствии с текущими правилами техники безопасности.
- Потолочная установка

Для гарантии степени защиты IPX4 и не попадания влаги в случае потолочной установки, используйте соответствующий комплект для потолочного монтажа, который не включен в поставку. Используйте только отверстие сзади для входа кабелей питания. Если есть возможность образования конденсата вдоль выпускного воздуховода, обеспечьте систему дренажа, для предотвращения попадания конденсата в помещение через вентилятор.

Внимание: не устанавливайте продукт на потолке без этого комплекта.

- Оконная установка

В случае оконной установки необходимо использовать соответствующий монтажный комплект, который не включен в поставку.

Внимание: не устанавливайте продукт на окне без этого комплекта.

ВВЕДЕНИЕ

QA является осевым вентилятором, предназначенным для решения проблем вентиляции в ванных комнатах, туалета, кухни и др. небольших помещений. Подходит для удаления отработанного воздуха непосредственно наружу или с помощью воздуховода небольшой длины (меньше чем 1.5м). Возможна установка на стене, окне или потолке (рис. 1).

ТЕХНИЧЕСКАЯ ХАРАКТЕРИСТИКА

- Материал: Высокого качества, стойкий к воздействию УФ-излучения, ABS-пластик, цвет RAL 9010.
- Оснащен автоматическими внутренними створками, которые открываются / закрываются легко и бесшумно и включается через термоактуатор спустя несколько секунд после включения.
- Плотное закрытие внутренних створок для предотвращения попадания воздуха с наружи при неработающем двигателе.
- Высокоэффективный аэродинамически вентилятор с “крыльями” лезвиями, чтобы оптимизировать бесшумность и эффективность.
- Однофазный асинхронный двигатель со встроенной тепловой защитой.
- Двигатель укомплектован высококачественными подшипниками скольжения.
- Версия BB (по запросу): двигатель укомплектован шариковыми подшипниками, которые гарантируют более высокий срок службы изделия (30,000 ч) и подходящий для холодного климата.
- Вентилятор с двойной изоляцией: не требуется заземление.
- Подходящий для прерывистой или постоянной работы.
- Степень защиты IPX4.
- Источник питания 220 В ÷240 В ~ 50/60Hz.

СТАНДАРТ

Вентилятор управляется, используя отдельный переключатель вкл/выкл или через выключатель света (рис. 12А).

Клапаны автоматические открываются через несколько секунд после включения.

С ТАЙМЕРОМ

Вентилятор оснащен таймером, который регулируется приблизительно от 1 минуты до 25 минут регулировочным винтом (рис. 13В).

Работа: подключенный согласно диаграмме на рис. 12В, после того, как свет включен, вентилятор работает с задержкой макс. 1.5 секунды. После того, как свет выключен, вентилятор продолжает функционировать в течение заданного промежутка времени.

С ГИГРОСТАТОМ И ТАЙМЕРОМ

Вентилятор снабжен датчиком влажности, порог которого варьируется от 50% до 95% относительной влажности и таймером, который варьируется от 1 минуты до 25 минут через соответствующий регулировочный винт (рис. 13С). Поверните винт НУ полностью по часовой стрелке и функция гигростата дезактивирована.

Автоматическая эксплуатация гигростата: подключенный согласно диаграмме на рис. 12С, когда процент относительной влажности превышает заданный порог, вентилятор запускается автоматически. Когда процент относительной влажности понижается, вентилятор продолжает функционировать в течение заданного промежутка времени.

Работа с выключателем: подключенный согласно диаграмме на рис. 12С, после того, как свет включен, вентилятор начинает работать с задержкой приблизительно 1.5 секунды. После того, как свет будет выключен, вентилятор продолжает функционировать в течение заданного промежутка времени.

Внимание: когда уровень относительной влажности выше, чем заданный порог, у автоматического режима работы с гигростатом есть приоритет перед ручной работой, вернее вентилятор не может быть остановлен через выключатель.

A készülék biztonságos és megfelelő működése érdekében, olvassa el figyelmesen ezt az útmutatót a készülék üzembe helyezése előtt, őrizze meg annak érdekében, hogy a későbbiekben is a segítségére lehessen. A készülék megfelel az elektromos termékekre vonatkozó hatályos irányelvek alapvető követelményeinek és egyéb megfelelő rendelkezéseinek. A telepítést és beállítást kizárólag megfelelő szakképesítéssel rendelkező szakember végezheti el, a helyi előírások figyelembevételével. Az előírások figyelmen kívül hagyásából eredő esetleges személyi sérülésekért vagy anyagi károkért a gyártó nem vállal felelősséget.

TELEPÍTÉSSEL KAPCSOLATOS ÓVINTÉZKEDÉSEK, HASZNÁLAT ÉS KARBANTARTÁS

- A készülék kizárólag az ebben használati útmutatóban megjelölt szellőztetési feladatokra használható.
- Kicsomagolást követően győződjön meg a készülék megfelelő állapotáról. Amennyiben kétség merülne fel a termék állapotával kapcsolatban, forduljon szakemberhez. A készüléket tartsa távol gyermekektől vagy csökkent szellemi, képességekkel rendelkező személyektől.
- Ne érintse meg a készüléket nedves kézzel / lábbal.
- Ezt a készüléket a 8 éves és idősebb gyermekek, valamint a csökkent fizikai, érzékszervi vagy mentális képességű vagy elégtelen tapasztalattal és ismeretekkel rendelkező gyermekek használhatják, feltéve, hogy gondosan ellenőrzik vagy utasítják a készülék biztonságos használatát és a veszélyeket. ez magában foglalja. Győződjön meg arról, hogy a gyerekek nem játszanak a készülékkel. A felhasználó által végzett tisztítást és karbantartást felügyelet nélkül nem szabad végezni.
- A készülék nem használható éghető gőzöket, pl. alkohol, rovarirtó szerek, üzemanyag, stb. tartalmazó levegő elszívására.
- Bármilyen, a normális működéstől eltérő jelenséget észlel, a készüléket válassza le az elektromos hálózatról és kérje szakember segítségét. Javításhoz, alkatrészcseréhez kizárólag gyári alkatrészeket használjon.
- Az elektromos hálózat, melyhez a készüléket csatlakoztatni kívánja, feleljen meg az elektromos hálózattal szemben támasztott előírásoknak.
- Az elektromos hálózathoz való csatlakoztatás előtt ellenőrizni szükséges:
 - a készülék adattábláján feltüntetett adatok (feszültség és frekvencia) megfelel az elektromos hálózat paramétereinek.
 - Az elektromos hálózat, ill. a készülék számára kialakított elektromos csatlakozási felület / aljzat biztosítani tudja a készülék maximális áram és teljesítményfelvételét. Ellenkező esetben kérje szakember segítségét.
- A készülék működtetése nem aktiválhatja vízmelegítő, sütő, stb. működését. A ventilátor nem alkalmazható forró levegő, füstgáz, bármilyen típusú égéstermék elszívására. A készülék kizárólag légtechnikai csőrendszerhez csatlakoztatható az elszívott levegő elvezetése érdekében.
- Üzemeltetési hőmérséklet: 0°C - +50 °C.
- A készüléket kizárólag tiszta levegő elszívására tervezték. Zsírral, korommal, vegyi- és maró anyagokkal szennyezett levegő, illetve tűz- vagy robbanóképes közeget tartalmazó levegő elszívására nem alkalmazható.
- A készülék beltéri használatra lett tervezve, kültéri hatásoknak (eső, napsugárzás, hó, stb.) kitenni nem szabad.
- A készüléket vagy annak egyes részeit ne merítse víz vagy egyéb folyadék alá.
- Amennyiben meghibásodást észlel, vagy tisztítani szükséges a készüléket, kapcsolja le a főkapcsolót.

- A telepítés rögzített elektromos vezetékessel kerüljön kialakításra egy többpólusú kapcsoló segítségével, az elektromos hálózattal kapcsolatos előírásoknak megfelelően, figyelembe véve a túlfeszültség-védelem III-as védelmi osztály követelményeit (a csatlakozások közötti távolság nem lehet kisebb, mint 3 mm).
 - A vezetékvezetés sérülése esetén annak cseréjét bízva szakemberre a balesetek elkerülése érdekében.
 - Ne takarja le a ventilátort, illetve a légtechnikai rendszer végén elhelyezett kilépő oldali elemet, védőrácsot.
 - A hatékony működés érdekében gondoskodni szükséges a légutánpótlásról, a hatályos előírásoknak megfelelően.
 - Amennyiben a telepítési környezetben olyan készülék is megtalálható, mely a működése során égéstermék kerülhet a helyiség levegőjébe (nem elektromos kivitelű bojler, fűtőberendezés, "nem zárt égésterű" készülékek, stb.), biztosítani szükséges a helyiség megfelelő légutánpótlását is a készülékek hatékony működése és a biztonságos üzemeltetés érdekében.
 - Szerelje fel úgy, hogy a járókerék hozzáférhetetlen legyen a szállítási oldalhoz, érintkezve a vizsgálati ujjával (az EN61032 szabvány „B” tesztszondái), a jelenlegi balesetmegelőzési előírásoknak megfelelően.
 - Mennyezetben való elhelyezés: Mennyezetben való telepítés esetén, a megfelelő IP védettség biztosítása, a gyári mennyezetbe építő szett felhasználásával lehetséges. Ez nem tartozéka az egységcsomagnak, de külön megrendelhető. Az elektromos vezeték csatlakoztatása, kizárólag a ventilátor hátsó oldalán erre a célra kialakított nyíláson keresztül történjen. Amennyiben a telepítési-, illetve a ventilátorhoz csatlakoztatott csőrendszer környezetében kialakulhat kondenzáció, úgy gondoskodni szükséges annak megakadályozásáról, vagy szakszerű elvezetéséről.
- Figyelem:** Ne telepítse a készüléket a gyári mennyezetbeépítő szett nélkül!
- Ablakba építés: Külön megrendelhető ablakbaépítő szett segítségével lehetséges.
- Figyelem:** Ne telepítse a készüléket gyári ablakbaépítő szett nélkül!

BEVEZETÉS

QA axiális ventilátor kisebb és közepes méretű helyiségek (mellékhelyiségek, fürdőszobák, konyhák, stb.) szellőztetésére lett tervezve. Kiválóan alkalmas faláttörésen vagy rövid (max. 1,5 méter) hosszú csőrendszereken keresztül történő szellőztetésre.

Falon, mennyezetben és ablakban egyaránt elhelyezhető (fig. 1).

MŰSZAKI ADATOK

- Anyaga: magas minőségű, UV álló ABS műanyag, fehér (RAL 9010) színben.
- Csendes működésű automata zsaluzattal rendelkezik, amely a működését egy beépített termoelem működtet. A zsalut a ventilátor bekapcsolását követő néhány másodperc elteltével nyílik.
- Kikapcsoláskor a zsaluzat zárása megakadályozza a levegő visszaáramlását a ventilátoron keresztül.
- Magas hatékonyságú járókerék ún. „winglet” lapátozással az alacsony zajszint és a hatékony elszívás érdekében.
- Egyfázisú motor beépített hővédelemmel.
- Kiváló minőségű perselyekkel felszerelt motor.
- Magas minőségű siklócsapágyazással vagy hosszú élettartamra tervezett (30.000 óra) gördülőcsapágyazással („BB” változatok).
- A készülék kétfős szigeteléssel rendelkezik, az elektromos illesztés során védőföldelés nem szükséges.
- Szakaszos és folyamatos üzemeltetésre egyaránt alkalmas.
- IP-X4 (fröccsenő víz ellen) védelem.
- Hálózati feszültség 220-240V~ 50/60Hz.

STANDARD

Külső, ON/OFF kapcsolóról vagy villanykapcsolóról üzemeltethető ventilátorok (fig. 12A). A zsalutát a ventilátor bekapcsolását követő néhány másodperc elteltével nyílik.

UTÓSZELLŐZTETŐ FUNKCIÓVAL

A ventilátor tartalmaz egy utószellőztetési idő beállítására alkalmas elektromos modult, amely potméterének segítségével beállítható a ventilátor késleltetett kikapcsolásának időtartama, kb. 1 perc és 25 perc között (fig. 13B).

Működés: A 12B ábra szerinti telepítés esetén, a ventilátor kapcsolójának felkapcsolásakor a készülék maximum 1,5 másodpercen belül megkezdji a helység szellőztetését. A kapcsoló lekapcsolását követően a ventilátor a beállított időtartamnak megfelelő ideig tovább működik, majd automata módon kikapcsol.

UTÓSZELLŐZTETŐ ÉS PÁRAÉRZÉKELŐ FUNKCIÓVAL

A ventilátor egy olyan beépített páraérzékelő egységgel rendelkezik, mely 50% és 95% közötti relatív páratartalom szabályozásra ad lehetőséget. A készülék 1 és 25 perc között állítható utószellőztető funkciója késleltetett leállást tesz lehetővé. (fig. 13C). A páraérzékelő funkció kikapcsolható a „HY” potméter órajárásával megegyező irányú, teljes elforgatásával.

Automata működés páratartalomra: Végezze el a készülék csatlakoztatását a 12C ábrának megfelelően. A ventilátor azonnal bekapcsol, ha a relatív páratartalom meghaladja az előre beállított küszöbértéket. Amikor a relatív páratartalom a küszöbérték alá kerül, az előre beállított utószellőztetési időt követően, a ventilátor befejezi a működését.

Működtetés kapcsolóval: A 12C ábrának megfelelő csatlakozás esetén, a kapcsoló (ez lehet villanykapcsoló is), felkapcsolását követő 1.5 mp-en belül a ventilátor megkezdji a helység szellőztetését. A kapcsoló lekapcsolását követően, az előre beállított utószellőztetési idő figyelembevételével, a ventilátor befejezi a működését.

Figyelem: Ha a relatív páratartalom magasabb, mint az előre beállított küszöbérték, automatikus működésnek elsőbbsége van a kapcsolóval történő működtetéshez képest. Ilyen esetben a ventilátort nem lehet a kapcsolóval lekapcsolni.

Prije upotrebe proizvoda pažljivo pročitajte ovaj priručnik i čuvajte ga na sigurnom mjestu za slučaj potrebe. Ovaj proizvod izrađen je prema standardima i u skladu s propisima koji se odnose na električnu opremu, mora ga instalirati tehnički osposobljeno osoblje. Proizvođač ne preuzima odgovornost za štetu koja je nastala na osobama ili imovini zbog nepoštivanja propisa sadržanih u ovoj knjižici.

UPOZORENJA ZA UGRADNJU, UPORABU I ODRŽAVANJE

- Uređaj se ne smije koristiti za drugu namjenu osim one koja je navedena u ovom priručniku.
- Nakon uklanjanja proizvoda iz pakiranja, provjerite njegovo stanje. U slučaju sumnje, kontaktirajte kvalificiranog tehničara. Držite uređaj izvan dohvata djece.
- Ne dodirujte uređaj mokrim ili vlažnim rukama / nogama.
- Ovaj uređaj ne smiju upotrebljavati djeca niti se smiju igrati s uređajem. Uređaje smiju upotrebljavati osobe smanjenih fizičkih, osjetilnih ili mentalnih sposobnosti, ili osobe s nedostatkom iskustva i znanja, ako su pod nadzorom ili su dobile upute za upotrebu na siguran način i ako razumiju koje su opasnosti povezane uz rad uređaja.
- Proizvod nemojte koristiti u prisutnosti zapaljivih para, poput alkohola, insekticidi, benzin, itd.
- Ako se otkriju bilo kakve nepravilnosti u radu, isključite uređaj iz električne mreže i odmah kontaktirajte kvalificiranog tehničara. Za popravke koristite samo originalne rezervne dijelove.
- Električni sustav na koji je uređaj povezan mora biti u skladu s propisima.
- Prije spajanja proizvoda na napajanje ili utičnicu, osigurajte sljedeće:
 - pločica s podacima (napon i frekvencija) odgovara podacima električne mreže.
 - napajanje / utičnica odgovara maksimalnoj snazi uređaja.
- Ako ne, kontaktirajte kvalificiranog tehničara.
- Uređaj za odvod zraka ne smije koristiti zajednički sustav sa bojlerima, pećima itd., niti ispuštati u kanale za odzračivanje vrućeg zraka / dima koji proizlaze iz bilo koje vrste jedinica sa plamenikom. Zrak se mora izbaciti van putem svog posebnog kanala.
- Područje rada: 0°C do +50°C.
- Uređaj je namijenjen za izvlačenje samo čistog zraka bez masti, čađe, kemikalija, korozivnih sredstava te zapaljivih ili eksplozivnih smjesa.
- Uređaj ne ostavljajte izloženog atmosferskim utjecajima (kiša, sunce, snijeg itd.).
- Nemojte uranjati uređaj ili njegove dijelove u vodu ili druge tekućine.
- Isključite glavni prekidač kad god se pojavi kvar ili prilikom čišćenja.
- Omnipolar prekidač zahtjeva ugradnju fiksnog ožičenje, u skladu s propisima o ožičenju, kako bi se osiguralo potpuno odvajanje pod prenaponskim naponom. uvjeti kategorije III (udaljenost otvaranja kontakta jednaka ili veća od 3 mm).
- Ako je kabel od napajanja oštećen, proizvođač ili kvalificirana osoba ga mora zamijeniti kako bi se izbjegla opasnost.
- Ne prekrivati ventilator ili ispušnu rešetku kako biste osigurali optimalan prolaz zraka.
- Osigurajte dovoljan povrat zraka u prostoriju u skladu s postojećim propisima kako bi se osigurao ispravan rad uređaja.
- Ako je u okruženju u kojem je proizvod instaliran bilo koji uređaj koji za rad koristi gorivo (bojler, peć na metane itd., koji nisu tip "zatvorene komore"), neophodno je kako bi se osigurao dovoljan unos zraka tj. osiguralo dobro izgaranje i pravilan rad opreme.
- Instalirajte proizvod tako da radno kolo nije dostupno sa strane izbacivanja zraka,

provjeriti npr. prstom (ispitna sonda „B“ norme EN61032) u skladu s važećim sigurnosnim propisima.

• Stropna instalacija

Kako bi se zajamčio IPX4 stupanj zaštite od vlage u slučaju stropne instalacije, upotrijebite odgovarajući komplet za stropnu montažu, koji nije priložen u pakiranju. Koristiti samo stražnji otvor za ulazne kabele. Ako postoji mogućnost kondenzacije duž kanala za ispuštanje zraka osigurajte sustav odvodnje kako biste spriječili kondenzaciju od ispuštanja u okoliš putem ventilatora.

Pažnja: nemojte montirati proizvod na strop bez ovog kompleta.

• Ugrađnja u prozor

U slučaju instalacije u prozor potrebno je koristiti odgovarajući komplet za prozore, koji nije uključen u pakiranju.

Pažnja: nemojte montirati proizvod u prozor bez ovog kompleta.

UVOD

QA je aksijalni ventilator dizajniran da osigura odvod zraka u malim / srednjim sobama kao što su kupaonice, zahodi i kuhinje. Prikladno za ispuštanje zraka izravno prema van ili u prisutnosti kratkog linearnog kanala (manje od 1,5m). Instalacija na zid, strop ili prozor (slika 1).

TEHNIČKE SPECIFIKACIJE

- Materijal: Visokokvalitetni ABS otporan na udarce i UV zrake, boja RAL 9010.
- Opremljen unutarnjim automatskim žaluzinama koji se glatko i tiho otvaraju / zatvaraju putem integriranog termo-okidača nekoliko sekundi nakon što je ventilator uključen.
- Čvrsto zatvaranje žaluzina kako bi se spriječilo povrat zraka izvana kad je ventilator isključen.
- Aerodinamični ventilator visoke učinkovitosti s lopaticama "usmjerivačima" za optimizaciju male buke i učinkovitosti.
- Jednofazni induksijski motor s integriranom termičkom zaštitom.
- Motor je postavljen na visokokvalitetne klizne ležajeve.
- Izvedba BB (na zahtjev): motor je postavljen na kuglične ležajeve koji jamče duži životni ciklus proizvoda (30.000 h) i pogodan je za rad u hladnijim klimama.
- Ventilator je dvostruko izoliran: nije potrebno uzemljenje.
- Prikladno za kontinuirani ili isprekidani rad.
- IPX4 stupanj zaštite.
- Napajanje 220-240V~ 50/60Hz.

VERZIJE

STANDARDNO

Ventilatorom se upravlja pomoću zasebnog prekidača za uključivanje / isključivanje ili preko prekidača za svjetlo (slika 12A). Automatski se zatvarači otvaraju nekoliko sekundi nakon uključivanja ventilatora.

S TAJMEROM (odgoda gašenja)

Ventilator je opremljen tajmerom koji se može podešavati od oko 1 minute do oko 25 minuta putem odgovarajućeg kotačića (slika 13B).

Način rada: spojen prema dijagramu na slici 12B, nakon što se svjetlo uključi ventilator se aktivira s kašnjenjem od maksimalno 1,5 sekunde. Nakon isključivanja svjetla, ventilator nastavlja raditi u unaprijed postavljenom razdoblju.

S OSJETNIKOM VLAGE I TAJMEROM

Ventilator je opremljen osjetnikom vlage čiji se prag može podesiti od 50% do 95% relativne vlage i s tajmerom koji se može prilagoditi od oko 1 minute do oko 25 minuta putem odgovarajućeg kotačića (slika 13C).

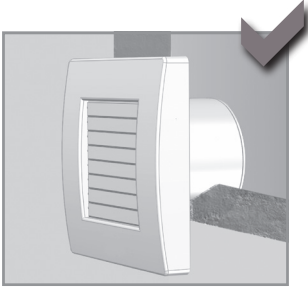
Okrenite kotačić osjetnika vlage do kraja u smjeru kazaljke na satu i funkcija vlage je isključena.

Automatski rad s kontrolom postotka vlage: spojen prema dijagramu na slici. 12C, kada je postotak relativne vlage premašuje unaprijed postavljeni prag, ventilator se automatski uključuje. Kada je postotak relativne vlažnosti zraka ispod postavljenog praga, ventilator nastavlja raditi unaprijed postavljeno razdoblje vremena.

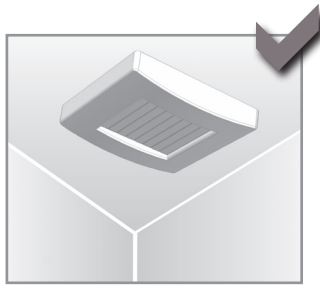
Rad s preklopnim prekidačem: spojen prema shemi na slici. 12C, nakon uključivanja svjetla, ventilator se aktivira s odgodom od oko 1,5 sekunde. Nakon što je isključen, ventilator nastavlja raditi za unaprijed određeno vremensko razdoblje.

Pažnja: Kada je razina relativne vlage veća od unaprijed postavljenog praga, automatski postaje prioritet pred drugim načinima rada, odnosno ventilator se ne može zaustaviti pomoću prekidača.

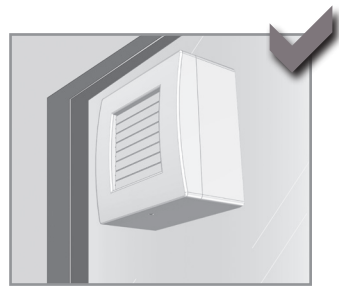
**INSTALLAZIONE - INSTALLATION - INSTALLATION - INSTALACIÓN - INSTALLATION -
УСТАНОВКА - TELEPÍTÉS - MONTÁŽA (Fig/Abb/Рис./Slika 1)**



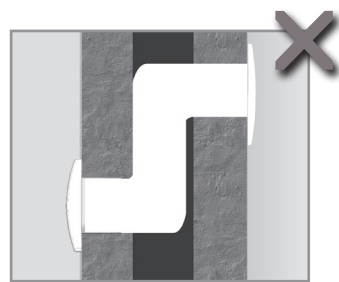
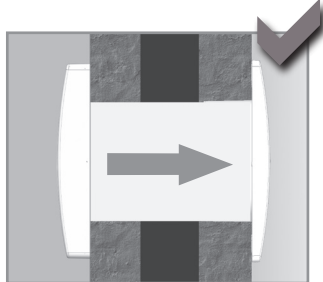
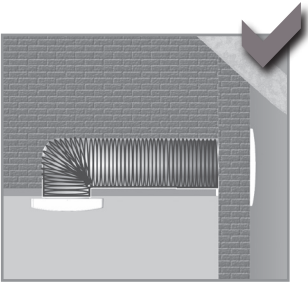
parete
wall
mur
pared
Wand
Стена
fali telepítés
zid



soffitto (accessorio a richiesta)
ceiling (accessory on demand)
plafond (accessoire sur demande)
techo (accessorio a pedido)
Decke (Zubehör nach Anfrage)
Потолок (комплект по запросу)
telepítés mennyezeten (opcionálisan
rendelhető tartozékkal)
strop (pribor na zajtjev)

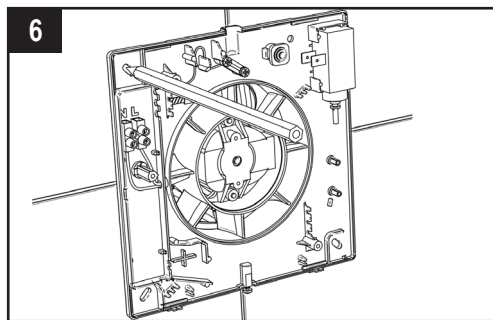
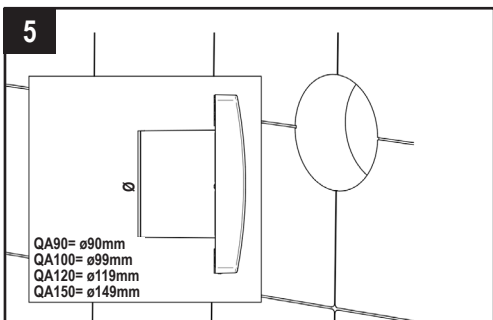
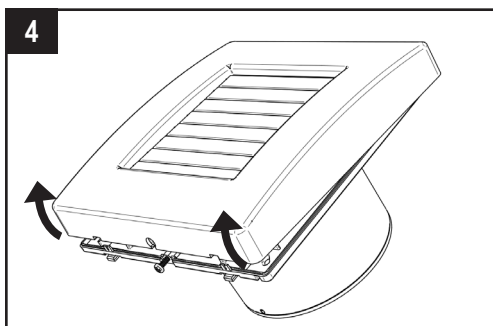
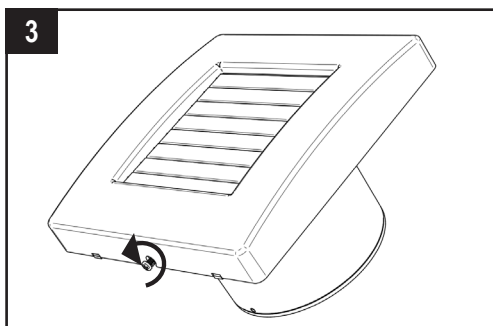
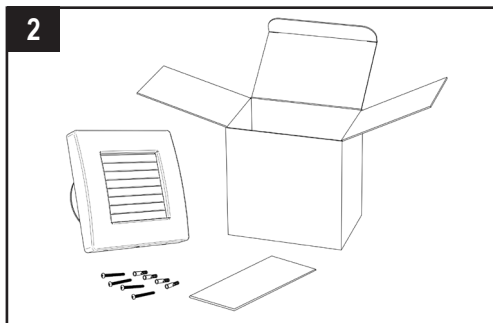


vetro (kit a richiesta)
window (kit on demand)
vitre (kit sur demande)
ventana (kit a pedido)
Fenster (Zubehör nach Anfrage)
Окно (комплект по запросу)
ablakba (opcionális tartozékkal)
prozor (set na zajtjev)



breve canalizzazione (inferiore a 1,5m)
short length ducting (less than 1.5m)
conduit court (inférieur à 1,5m)
conducto corto (menor que 1,5m)
kurztes Rohr (kleiner als 1,5m)
Короткая длина воздуховода (менее 1,5м)
rövid csőszakasz (1,5 m alacsonyabb)
kanali kratke duljine (manje od 1,5m)

**MONTAGGIO E COLLEGAMENTI ELETTRICI - MOUNTING AND ELECTRICAL WIRING -
MONTAGE ET BRANCHEMENTS ELECTRIQUES - MONTAJE Y CONEXIONES
ELECTRICAS - MONTAGE UND ELEKTRISCHE ANSCHLÜßE - МОНТАЖ И ПРОКЛАДКА
ЭЛЕКТРИЧЕСКИХ ПРОВОДОВ - FALI BEÉPÍTÉS - MONTÁŽA I ELEKTRO POVEZIVANJE**

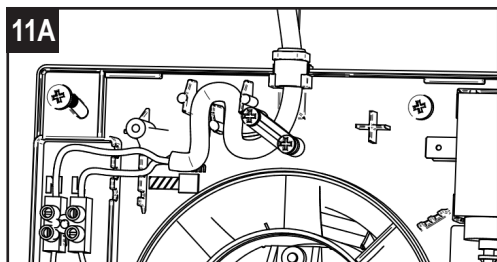
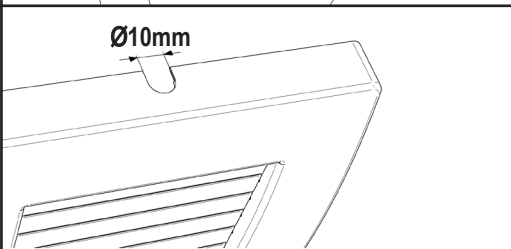
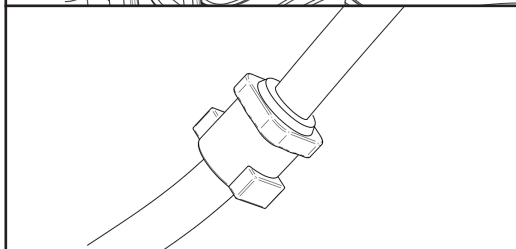
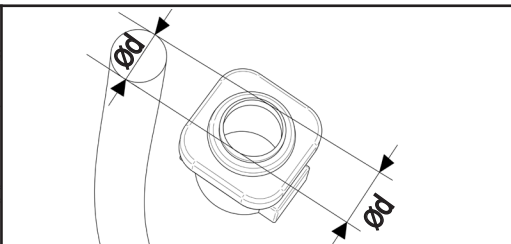
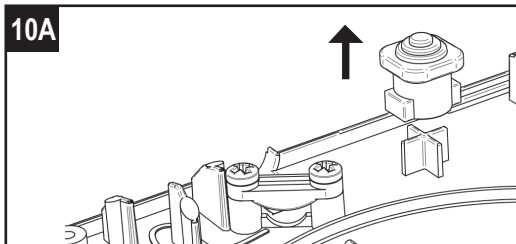
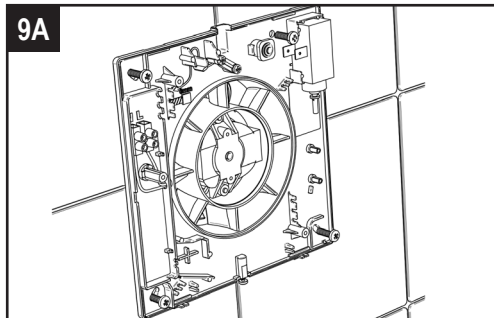
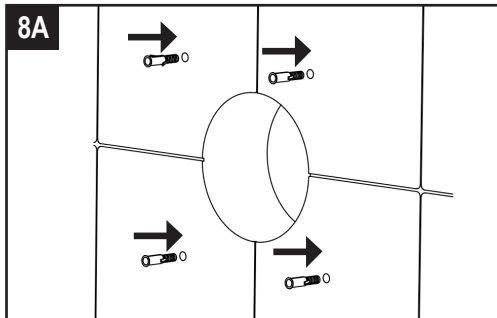
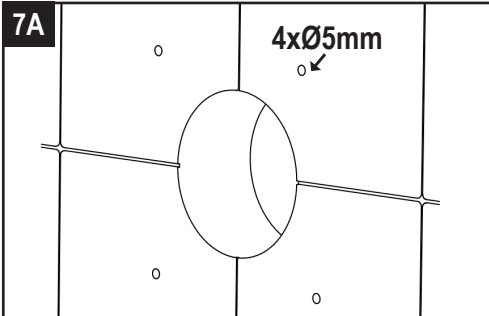


CAVO A PARETE
 SURFACE CABLE
 CÂBLE À MUR
 CABLE A PARED
 AUFPUTZ-KABEL
 ВНЕШНИЙ ПОДВОД КАБЕЛЯ
 FELÜLETKÁBEL
 POTREBNI KABEL

A

H03VV-F ; H05VV-F

BASE/STD $\begin{cases} 2 \times 0,5 \div 1,5 \text{mm}^2 \\ 3 \times 0,5 \div 1,5 \text{mm}^2 \end{cases}$
 T-HT $\begin{cases} 3 \times 0,5 \div 1,5 \text{mm}^2 \\ 4 \times 0,5 \div 1 \text{mm}^2 \end{cases}$

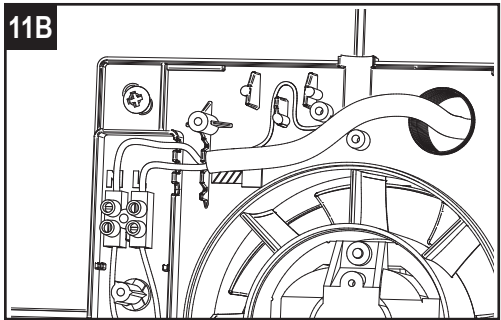
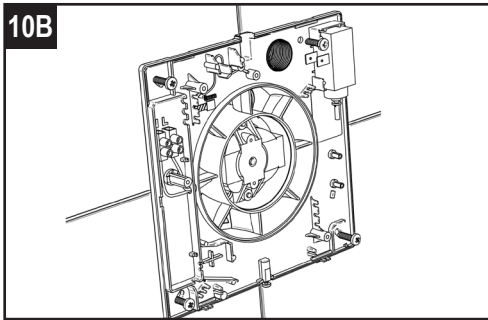
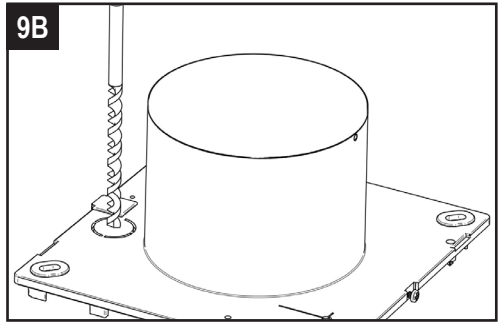
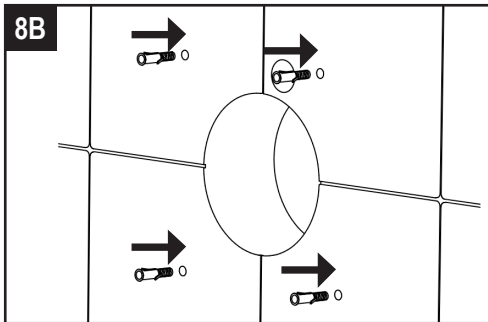
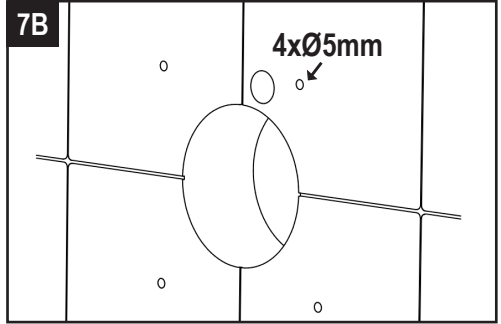


CAVO A PARETE
 SURFACE CABLE
 CÂBLE A MUR
 CABLE A PARED
 AUFPUTZ-KABEL
 ВНЕШНИЙ ПОДВОД КАБЕЛЯ
 FELÜLETKABEL
 POTREBNI KABEL

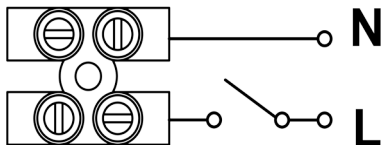
B

H03VV-F ; H05VV-F

BASE/STD $\begin{cases} 2 \times 0,5 \div 1,5 \text{mm}^2 \\ 3 \times 0,5 \div 1,5 \text{mm}^2 \end{cases}$
 T-HT $\begin{cases} 3 \times 0,5 \div 1,5 \text{mm}^2 \\ 4 \times 0,5 \div 1 \text{mm}^2 \end{cases}$

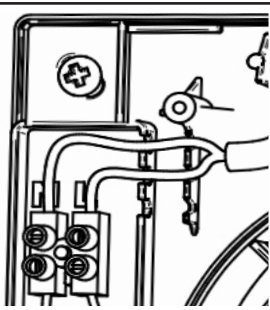


12A

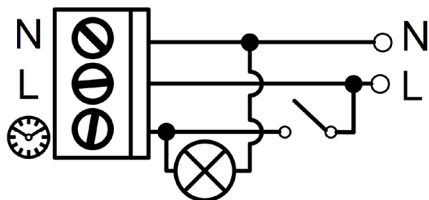


QA90 - QA100 - QA120 - QA150

13A

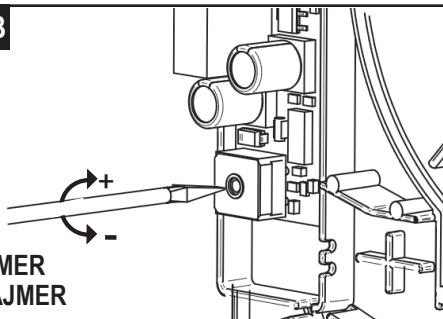


12B

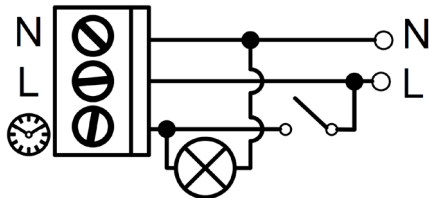


QA90T - QA100T - QA120T - QA150T

13B

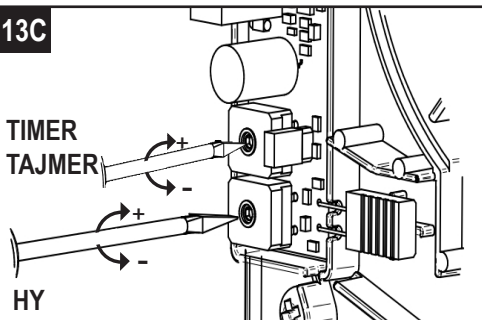


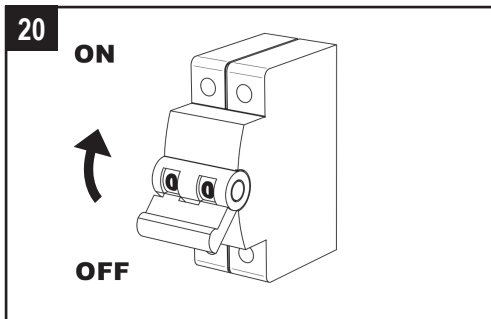
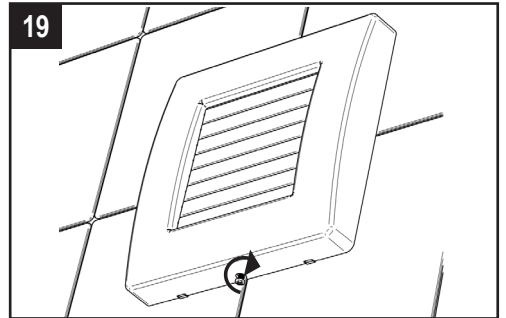
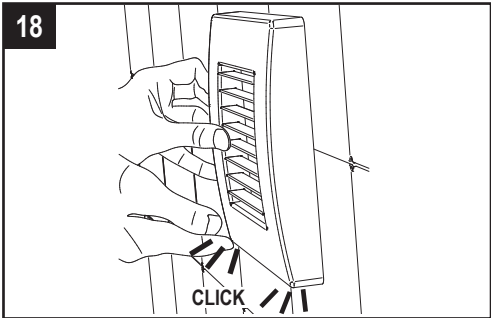
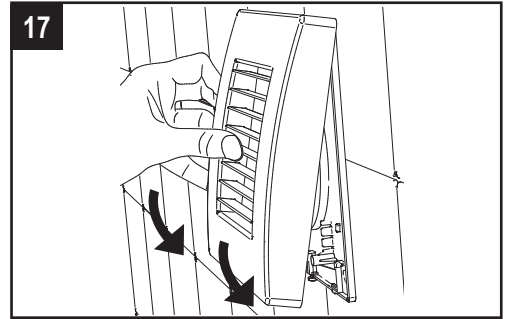
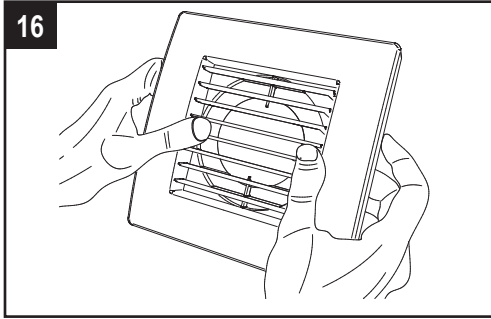
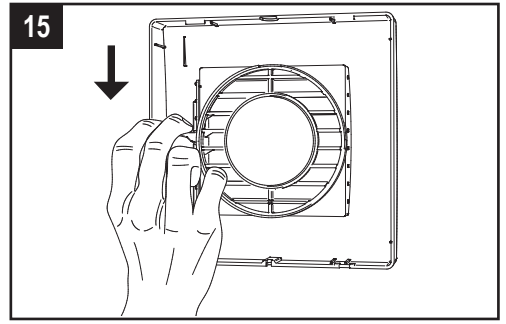
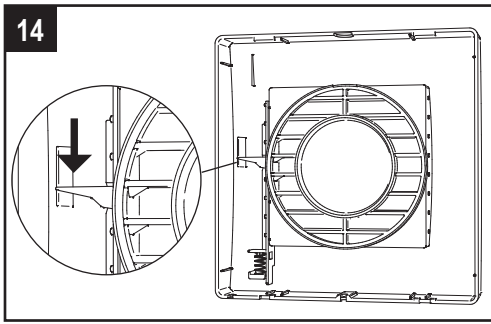
12C

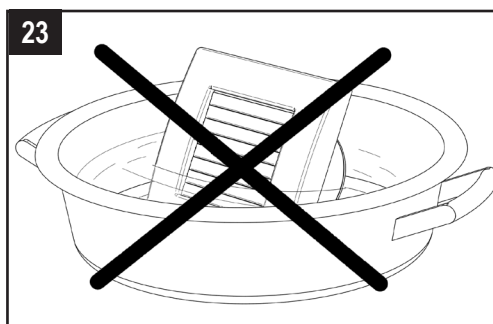
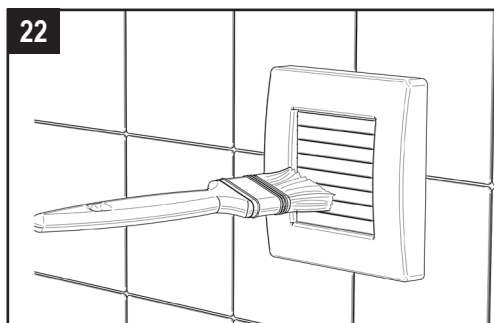
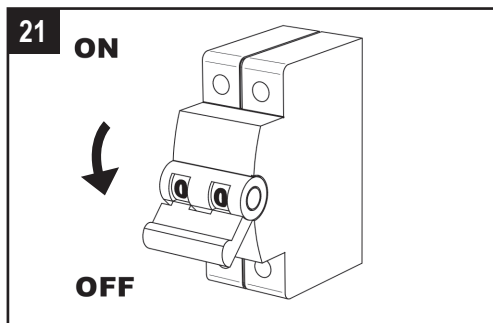


QA100HT - QA120HT - QA150HT

13C







SMALTIMENTO E RICICLAGGIO



Informativa sullo smaltimento delle unità a fine vita.

Questo prodotto è conforme alle Direttiva EU 2002/96/EC.

Il simbolo del cassonetto barrato riportato sull'apparecchiatura indica che il prodotto alla fine della propria vita utile deve essere raccolto separatamente dagli altri rifiuti. L'utente dovrà, pertanto, conferire l'apparecchiatura giunta a fine vita agli idonei centri di raccolta differenziata dei rifiuti elettronici ed elettrotecnici, oppure riconsegnarla al rivenditore al momento dell'acquisto di una nuova apparecchiatura di tipo equivalente.

L'adeguata raccolta differenziata per l'avvio successivo dell'apparecchiatura dimessa al riciclaggio, al trattamento e allo smaltimento ambientale compatibile contribuisce ad evitare possibili effetti negativi sull'ambiente e sulla salute e favorisce il riciclo dei materiali di cui è composta l'apparecchiatura.

Lo smaltimento abusivo del prodotto da parte dell'utente può implicare sanzioni amministrative previste dalla normativa vigente.

DISPOSAL AND RECYCLING

Information on disposal of units at the end of life.

This product complies with EU Directive 2002/96/EC.

The symbol of the crossed-out dustbin indicates that this product must be collected separately from other waste at the end of its life. The user must, therefore, dispose of the product in question at suitable electronic and electro-technical waste disposal collection centres, or else send the product back to the retailer when purchasing a new, equivalent type device.

Separate collection of decommissioned equipment for recycling, treatment and environmentally compatible disposal helps to prevent negative effects on the environment and on health and promotes the recycling of the materials that make up the equipment.

Improper disposal of the product by the user may result in administrative sanctions as provided by law.

ÉLIMINATION ET RECYCLAGE

Informations sur l'élimination des appareils en fin de vie.

Ce produit est conforme aux Directives EU 2002/96/EC.

Le symbole du conteneur barré indiqué sur l'appareil indique que le produit hors d'usage doit être éliminé séparément des autres déchets. L'utilisateur devra donc confier l'appareil hors d'usage à des centres de tri sélectif spécialisés pour les appareils électroniques et électrotechniques, ou bien le remettre au revendeur lors de l'achat d'un nouvel appareil de même type.

Le tri sélectif adéquat pour l'envoi successif de l'appareil hors d'usage au recyclage, au traitement et à l'élimination environnementale compatible contribue à éviter les éventuels effets négatifs sur l'environnement et sur la santé et favorise le recyclage des matériaux dont est composé l'appareil.

L'élimination abusive du produit de la part de l'utilisateur peut impliquer des sanctions administratives prévues par la norme en vigueur.

ELIMINACIÓN Y RECICLAJE

Información acerca de la eliminación de las unidades al final de su vida útil.

Este producto cumple con la Directiva EU 2002/96/EC.

El símbolo del contenedor tachado que aparece sobre el aparato indica que el producto al final de su vida útil debe ser recogido por separado de los demás desechos. El usuario por tanto, una vez que el aparato ha llegado al final de su vida, deberá llevarlo a un centro de recogida selectiva adecuados.

de desechos electrónicos y electrotécnicos, o bien entregarla a su distribuidor en el mismo momento que adquiere un nuevo aparato de características similares.

Una adecuada recogida selectiva de desechos para conducir al aparato no funcional al reciclaje, al tratamiento y a una eliminación ambiental compatible contribuye a evitar posibles efectos negativos sobre el medio ambiente y la salud, y a favorecer el reciclaje de materiales de los que está compuesto el aparato.

La eliminación abusiva del producto por parte del usuario puede implicar sanciones administrativas previstas por la normativa vigente.

ENSTORGUNG UND RECYCLING

Aufklärung über die Entsorgung des Altgeräts.

Dieses Produkt stimmt mit der EU-Richtlinie 2002/96/EG.

Das Symbol mit der durchgestrichenen Mülltonne auf dem Gerät besagt, dass das Altgerät getrennt von anderem Müll entsorgt werden muss. Der Nutzer muss das Altgerät zu einem Entsorgungszentrum für Elektro- und Elektronikaltgeräte bringen oder es beim Händler beim Kauf eines entsprechenden Neugeräts zurückgeben.

Eine entsprechende Mülltrennung und eine anschließende Weiterleitung des Altgeräts an Recycling, Aufbereitung und umweltfreundliche Entsorgung trägt zur Vermeidung etwaiger negativer Auswirkungen auf Umwelt und Gesundheit bei und fördert das Recycling der Materialien, aus denen das Gerät gebaut ist.

Die unrechtmäßige Entsorgung durch den Nutzer kann im Rahmen der geltenden Gesetzesvorschriften rechtlich geahndet werden.

УТИЛИЗАЦИЯ И ПЕРЕРАБОТКА

Информация по утилизации установок в конце срока службы.

Данный продукт соответствует директиве ЕС 2002/96/ЕС.

Символ перечеркнутой мусорной корзины указывает, что данный продукт должен утилизироваться отдельно от других отходов в конце своей эксплуатации. Поэтому пользователь должен утилизировать изделие в любой электронном и электротехническом центре сбора отходов, или же отправить товар обратно продавцу при покупке нового эквивалентного типа устройства.

Раздельный сбор списанного оборудования для утилизации, переработке и экологически чистая утилизация поможет предотвратить негативные воздействия на окружающую среду и на здоровье и способствует переработке материалов, из которых состоит оборудование. Ненадлежащая утилизация изделия пользователем может привести к административным санкциям, предусмотренным законом.

HULLADÉKKEZELÉS és ÚJRAHASZNOSÍTÁS

Az elektromos készülékekből származó hulladékok a környezetre káros hatást gyakorolnak, ha azokat nem a vonatkozó környezetvédelmi előírásoknak megfelelően kezelik. Ez a termék megfelel az EU 2002/96/EK irányelvében megjelölt előírásoknak. A készülék élettartamát követően, azt nem szabad a háztartási hulladékokkal együtt kezelni. Ez a termék elhelyezhető a kimondottan erre a célra kialakított elektronikus és elektrotechnikai hulladéklerakó gyűjtőhelyeken, vagy új készülék vásárlása esetén, az értékesítő egységnél is leadható. Az elkülönített módon összegyűjtött készülékek újrahasznosítása, kezelése és környezetbarát módon történő ártalmatlanítása segít megelőzni a környezetünk és az egészségünk védelmét. A felhasználó által helytelen megsemmisített készülék közigazgatási szankciókat eredményezhet.

ODLAGANJE I RECIKLIRANJE

Informacije o odlaganju uređaja na kraju životnog vijeka.

Ovaj je proizvod usklađen s EU Direktivom 2002/96/EC.

Simbol prekrížene kante za smeće označava da se ovaj proizvod mora sakupljati na kraju svog životnog vijeka odvojeno od ostalog otpada. Stoga korisnik mora raspomagati predmetni proizvod na prikladnom električkom i elektrotehničkom zbrinjavanju otpada, sabirnom centru ili pak vratite proizvod maloprodaji prilikom kupnje novog, uređaj ekvivalentnog tipa.

Odvojeno prikupljanje razgrađene opreme za recikliranje, obradu i ekološki kompatibilno odlaganje pomaže u sprečavanju negativnih učinaka na okoliš i na zdravlje te promiče recikliranje materijala koji čine oprema.

Nepravilno odlaganje proizvoda od strane korisnika može rezultirati administrativnim sankcijama koji su predviđeni zakonom.

Direttiva ErP - Regolamenti 1253/2014 - 1254/2014 - ErP Directive - Regulations 1253/2014 - 1254/2014 - ErP-Richtlinie - Verordnungen 1253/2014 - 1254/2014 - Директива ErP - Положение 1253/2014 - 1254/2014

a)	Marchio - Mark - Marque - Marca - Warenzeichen - Марка - Gyártmány - Brend	-
b)	Modello - Model - Modèle - Modelo - Modellkennung - Модель - Modell - Način rada	-
c)	Classe SEC - SEC class - classe de SEC - clase CEE - SEV-Klasse - Удельный расход электроэнергии SEC (класс) - SEC osztály - SEC razred	-
c1)	SEC climi caldi - SEC warm climates - SEC climat chaud - CEE clima cálida - SEV für warmen Klimatyp - Удельный расход электроэнергии SEC - теплый период - SEC meleg klíma környezet - SEC tople klíma	kWh/m ² ·a кВт/м ² ·a
c2)	SEC climi temperati - SEC average climates - SEC climat moyen CEE clima templado - SEV für durchschnittlichen Klimatyp - Удельный расход электроэнергии SEC - переходный период - SEC átlagos klíma környezet - SEC prosječna klíma	kWh/m ² ·a кВт/м ² ·a
c3)	SEC climi freddi - SEC cold climates - SEC climat froid - CEE clima frío - SEV für kalten Klimatyp - Удельный расход электроэнергии SEC - холодный период - SEC hideg klíma környezet - SEC hladne klíma	kWh/m ² ·a кВт/м ² ·a
d)	Etichetta energetica - Energy label - étiquette énergétique - etiquetado energético - Energieverbrauchskennzeichnung - Маркировка энергоэффективности - Energiacímke - Energetška naljepnica	-
d)	Tipologia unità - Unit typology - Typologie - Типо - Тур - Тип вентилиационной установки - Készülék típusa - Tipologija uređaja	-
e)	Tipo azionamento - Type of drive - Type de motorisation - Tipo de accionamiento - Antrieb - Тип вентилятора - Hajtás típusa - Vrsta pogona	-
f)	Sistema di recupero calore - Type of Heat Recovery System - Type de système de récupération de chaleur - Tipo de sistema de recuperación de calor - Wärmerückgewinnungssystem - Тип рекуператора - Hővisszanyerő rendszer típusa - Vrsta sustava s povratom topline	-
g)	Efficienza termica - Thermal efficiency of heat recovery - Rendement thermique - Eficiencia térmica - Wärmerückgewinnung - Термозффективность рекуператора - Hővisszanyerés terikus hatásfoka - Toplinska učinkovitost s povratom topline	%
h)	Portata massima - Maximum flow rate - Débit maximal - Caudal máximo - höchster Luftvolumenstrom - Максимальный расход воздуха - Maximális légszállítási teljesítmény - Maksimalna brzina protoka	m ³ /h м ³ /час
i)	Potenza elettrica (alla portata massima) - Electric power input at maximum flow rate - Puissance électrique absorbée au débit maximal - Potencia eléctrica de entrada con el caudal máximo - elektrische Eingangsleistung bei höchstem Luftvolumenstrom - Потребляемая мощность, макс - Áramfelvétel maximális légszállítási teljesítményen - Snaga pri maksimalnom protoku	W Вт
j)	Livello potenza sonora (L _{WA}) - Sound power level (L _{WA}) - Niveau de puissance acoustique (L _{WA}) - Nivel de potencia acústica (L _{WA}) - Schallleistungspegel (L _{WA}) - Уровень звуковой мощности - Zajszint (L _{WA}) - Razina zvučne snage (L _{WA})	дБА Дб
k)	Portata di riferimento - Reference flow rate - Débit de référence - Caudal de referencia - Bezugs-Luftvolumenstrom - Номинальный расход - Névleges légszállítási teljesítmény - Referentna brzina protoka	m ³ /h м ³ /час
l)	Differenza di pressione di riferimento - Reference pressure difference - Différence de pression de référence - Diferencia de presión de referencia - Bezugsdruckdifferenz - Номинальное давление - Névleges nyomáskülönbség - Referentna razlika tlaka	Pa Па
m)	Potenza assorbita specifica (SPI) - Specific power input (SPI) - Puissance absorbée spécifique (SPI) - Potencia de entrada específica - Spezifische Eingangsleistung (SEL) - Удельная потребляемая мощность SPI - Fajlagos teljesítményfelvétel (SPI) - Specifická ulazna snaga (SPI)	W/m ³ /h Вт/м ³ /час
n1)	Fattore di controllo - Control factor - Facteur de régulation - Factor del mando - Steuerungsfaktor - Фактор управления - Vezérlési tényező - Kontrolni faktor	-
n2)	Tipologia di controllo - Control typology - Typologie de régulation - Tipo de mando - Steuerungstypologie - Тип управления - Vezérlés típusa - Kontrolna tipologija	-
o1)	Trafilamento interno massimo - Maximum internal leakage rate - Taux de fuites internes maximaux - Índices máximos declarados de fuga interna - höchste innere Leckluftquote - Максимальной процент внутренней утечки - Maximális belső szivárgási veszteség - Maksimalna stopa propuštanja iznutra	%
o2)	Trafilamento esterno massimo - Maximum external leakage rate - Taux de fuites externes maximaux - Índices máximos declarados de fuga externa - höchste äußere Leckluftquote - Максимальной процент внешней утечки - Maximális külső szivárgási veszteség - Maksimalna stopa propuštanja izvana	%
p1)	Tasso di miscela interno - Internal mixing rate - Taux de mélange interne - Índice de mezcla interna - Mischquote der Zuluftseite - Процент внутреннего смешивания - Belső keveredési arány - Interna brzina miješanja	%
p2)	Tasso di miscela esterno - External mixing rate - Taux de mélange externe - Índice de mezcla externa - Mischquote der Abluftseite - Процент наружного смешивания - Külső keveredési arány - Vanjska brzina miješanja	%

Directive ErP - Règlements 1253/2014 - 1254/2014 - Directiva ErP - Reglamentos 1253/2014 - 1254/2014 - 014 - 1254/2014 - ErP direktíva 1253/2014 rendelkezés - ErP Direktíva 1253/2014 - 1254/2014

AERAULIQA						
QA90, QA90T	QA100, QA100T	QA100HT	QA120, QA120T	QA120HT	QA150, QA150T	QA150HT
F	F	C	E	C	E	C
0,4	-1,6	-8,8	-2,6	-9,4	-3,6	-10,1
-7,2	-9,2	-23,2	-10,2	-23,8	-11,2	-24,4
-20,6	-22,6	-48,2	-23,6	-48,9	-24,6	-49,5
No; Het; nėra						
Residenziale - unidirezionale; Residential - unidirectional; Résidentiel - simple flux; Residencial - unidirecional; Wohnraumlüftung - Ein-Richtung; Бытовой - однонаправленный; Házartási - egyirányú; Rezidencijalni						
azionamento a velocità singola; single speed drive; à une vitesse; de sola velocidad; Einstufen-antrieb; Односкоростной двигатель; egysebességű; jednobrzinski pogon						
assente; absent; absente; ausente; abwesend; Отсутствует; nem elérhető; odsutan						
N/A; -						
53	78	78	151	151	318	318
10,7	10,7	10,7	16,3	16,3	25,5	25,5
53	53	53	59	59	64	64
53	78	78	151	151	318	318
10	10	10	10	10	10	10
0,196	0,137	0,137	0,108	0,108	0,080	0,080
1	1	0,65	1	0,65	1	0,65
Controllo manuale (senza DCV) Manual control (no DCV) Régulation manuelle (pas de VM) Control manual (sin DCV) Handsteuerung (keine Bedarfssteuerung) ручное управление (не DCV) Manuális (nincs DCV) ručno upravljanje (nema DCV)	Controllo manuale (senza DCV) Manual control (no DCV) Régulation manuelle (pas de VM) Control manual (sin DCV) Handsteuerung (keine Bedarfssteuerung) ручное управление (не DCV) Manuális (nincs DCV) ručno upravljanje (nema DCV)	Controllo ambientale locale Local demand control Régulation modulée locale Control de demanda local Steuerung nach örtlichem Bedarf Местное управление спросом Manuális Lokalna regulacija	Controllo manuale (senza DCV) Manual control (no DCV) Régulation manuelle (pas de VM) Control manual (sin DCV) Handsteuerung (keine Bedarfssteuerung) ручное управление (не DCV) Manuális (nincs DCV) ručno upravljanje (nema DCV)	Controllo ambientale locale Local demand control Régulation modulée locale Control de demanda local Steuerung nach örtlichem Bedarf Местное управление спросом Manuális Lokalna regulacija	Controllo manuale (senza DCV) Manual control (no DCV) Régulation manuelle (pas de VM) Control manual (sin DCV) Handsteuerung (keine Bedarfssteuerung) ручное управление (не DCV) Manuális (nincs DCV) ručno upravljanje (nema DCV)	Controllo ambientale locale Local demand control Régulation modulée locale Control de demanda local Steuerung nach örtlichem Bedarf Местное управление спросом Manuális Lokalna regulacija
N/A; -						
N/A; -						
N/A; -						
N/A; -						

q)	Segnale avvertimento filtro - Visual filter warning - Alarme visuelle des filtres - Señal visual de aviso del filtro - optischen Filterwarnanzeige - Визуальное предупреждение засорения фильтра - Vizuális szűrő telítettség jelzés - Vizualno upozorenje filtera	-
r)	Istruzioni installazione griglie - Instructions to install regulated grilles - Instructions de l'installation de grilles réglementées - Señal visual de aviso del filtro - Anweisungen zur Anbringung regelbarer Gitter - Инструкция по установке регулируемых решеток - Szabályozó rácsok telepítésére vonatkozó utasítások - Upute za ugradnju regulacijski žaluzina	-
s)	Indirizzo Internet istruzioni di pre/disassemblaggio - Internet address for pre/disassembly instructions - Adresse internet concernant les instructions de préassemblage/démontage - Dirección de internet para las instrucciones de montaje y desmontaje - Internetanschrift für Anweisungen zur Vormontage/Zerlegung - Интернет адрес - Összeszerelésre, szétszerelésre vonatkozó útmutató - Internet adresa za upute za montažu/rastavljanje	-
t)	Sensibilità del flusso alle variazioni di pressione - Airflow sensitivity to pressure variations - Sensibilité du flux d'air aux variations de pression - Sensibilidad del flujo de aire a las variaciones de presión - Druckschwankungsempfindlichkeit des Luftstroms - Чувствительность воздушного потока к изменениям давления - Légáramlás érzékenysége a nyomásváltozásra - Osjetljivost protoka zraka na promjene tlaka	%
u)	Tenuta all'aria interna/esterna - Indoor/outdoor air tightness - Étanchéité à l'air intérieur/extérieur - Estanqueidad al aire interior/exterior - Luftdichtheit zwischen innen und außen - Внутр./наружн. воздухопроницаемость - Beltéri/szabátéri levegő közötti légáteresztés - Unutarja/vanjska zrako propusnost	m ³ /h m ³ /час
v1)	Consumo annuo di energia (AEC) climi caldi AEC - Annual electricity consumption - warm climates Consommation d'électricité annuelle (CEA) en climat chaud Consumo de electricidad anual (CEA) en clima cálido jährlicher Stromverbrauch (JSV) für warmen Klimatyp Годовое электропотребление (AEC) - теплый период Éves áramfogyasztás - meleg klímaosztály (AEC) Godišnja potrošnja električne energije - topla klima	kWh кВт·ч
v2)	Consumo annuo di energia (AEC) climi temperati AEC - Annual electricity consumption - average climates Consommation d'électricité annuelle (CEA) en climat moyen Consumo de electricidad anual (CEA) en clima templado jährlicher Stromverbrauch (JSV) für durchschnittlichen Klimatyp Годовое электропотребление (AEC) - переходный период Éves áramfogyasztás - közepes klímaosztály (AEC) Godišnja potrošnja električne energije - prosječna klima	kWh кВт·ч
v3)	Consumo annuo di energia (AEC) climi freddi AEC - Annual electricity consumption - cold climates Consommation d'électricité annuelle (CEA) en climat froid Consumo de electricidad anual (CEA) en clima frío jährlicher Stromverbrauch (JSV) für kalten Klimatyp Годовое электропотребление (AEC) - зимний период Éves áramfogyasztás - hideg klímaosztály (AEC) Godišnja potrošnja električne energije - hladna klima	kWh кВт·ч
w1)	Risparmio di riscaldamento annuo (AHS) climi caldi AHS - Annual heating saved - warm climates Economie annuelle de chauffage (EAC) en climat chaud Ahorro anual en calefacción (AAC) en clima cálido jährlicher Einsparung an Heizenergie (JEH) für warmen Klimatyp Количество сохраненного тепла (AHS) - теплый период Éves hőmegtakarítás - meleg klímosztály (AHS) Godišnje ušteda na grijanju - topla klima	kWh кВт·ч
w2)	Risparmio di riscaldamento annuo (AHS) climi temperati AHS - Annual heating saved - average climates Economie annuelle de chauffage (EAC) en climat moyen Ahorro anual en calefacción (AAC) en clima templado jährlicher Einsparung an Heizenergie (JEH) für durchschnittlichen Klimatyp Количество сохраненного тепла (AHS) - переходный период Éves hőmegtakarítás - közepes klímosztály (AHS) Godišnje ušteda na grijanju - prosječna klima	kWh кВт·ч
w3)	Risparmio di riscaldamento annuo (AHS) climi freddi AHS - Annual heating saved - cold climates Economie annuelle de chauffage (EAC) en climat froid Ahorro anual en calefacción (AAC) en clima frío jährlicher Einsparung an Heizenergie (JEH) für kalten Klimatyp Количество сохраненного тепла (AHS) - холодный период Éves hőmegtakarítás - hideg klímosztály (AHS) Godišnje ušteda na grijanju - hladna klima	kWh кВт·ч

N/A; -

vedere libretto istruzioni; check the instruction booklet; voir le manuel d'instructions; controlar el folleto de instrucciones;
sehen Sie die Montageanweisungen; Проверьте буклет с инструкциями; telepítési útmutató szerint; provjerite knjižicu s uputama

www.aerauliqa.com

N/A; -	N/A; -	N/A; -	25	25	17	17
5	5	5	6	6	6	6
2,7	1,9	1,2	1,5	1	1,1	0,7
2,7	1,9	1,2	1,5	1	1,1	0,7
2,7	1,9	1,2	1,5	1	1,1	0,7
6,3	6,3	11,9	6,3	11,9	6,3	11,9
14	14	26,2	14	26,2	14	26,2
27,3	27,3	51,3	27,3	51,3	27,3	51,3



Sede operativa/Warehouse-Offices/Entrepôt - Bureaux/Lagerhaus-Büros/Centro de operaciones/Фактический адрес/Складіште-uredi: via Mario Calderara 39/41, 25018 Montichiari (Bs)

Sede legale/Registered office/Bureau d'inscription/Oficina registrada/Юридический адрес/ Registrirani ured: via Mario Calderara 39/41, 25018 Montichiari (Bs)
C.F. e P.IVA/VAT 03369930981 - REA BS-528635

Tel: +39 030 674681 - Fax: +39 030 6872149 - www.aerauliqa.com - info@aerauliqa.it

Aerauliqa srl si riserva il diritto di modificare/apportare migliorie ai prodotti e/o alle istruzioni di questo manuale in qualsiasi momento e senza preavviso.

Aerauliqa srl reserves the right to modify/make improvements to products and/or this instruction manual at any time and without prior notice.

Aerauliqa srl se réserve le droit de modifier / améliorer les produits et / ou les instructions contenus dans ce manuel à tout moment et sans préavis.

Aerauliqa srl se reserva el derecho de modificar / mejorar los productos y / o las instrucciones en este manual en cualquier momento y sin previo aviso.

Aerauliqa srl behält sich das Recht vor, die Produkte und / oder Anweisungen in diesem Handbuch jederzeit und ohne vorherige Ankündigung zu ändern / zu verbessern.

Aerauliqa srl оставляет за собой право в любой момент и без предварительного уведомления вносить изменения/улучшения в продукцию и/или инструкции, представленные в данном руководстве.

Az Aerauliqa srl fenntartja magának a jogot, hogy bármikor és előzetes értesítés nélkül módosítsa / javítsa a kézikönyvben található termékeket és / vagy utasításokat..

Aerauliqa srl zadržava pravo izmjene / poboljšanja proizvoda i / ili ove upute za uporabu u bilo kojem trenutku i bez prethodne najave.