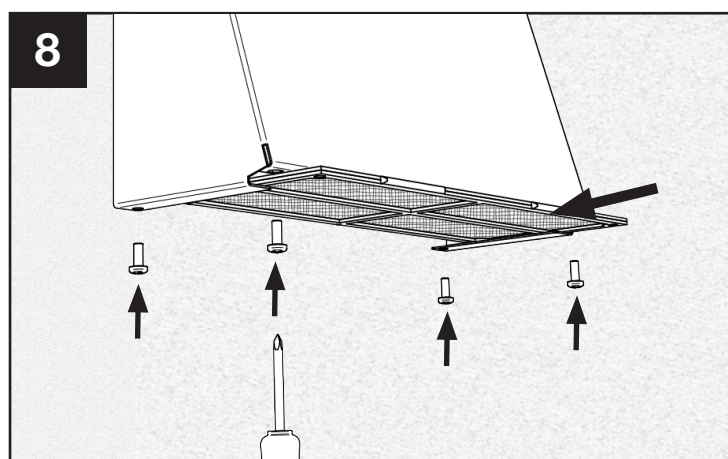
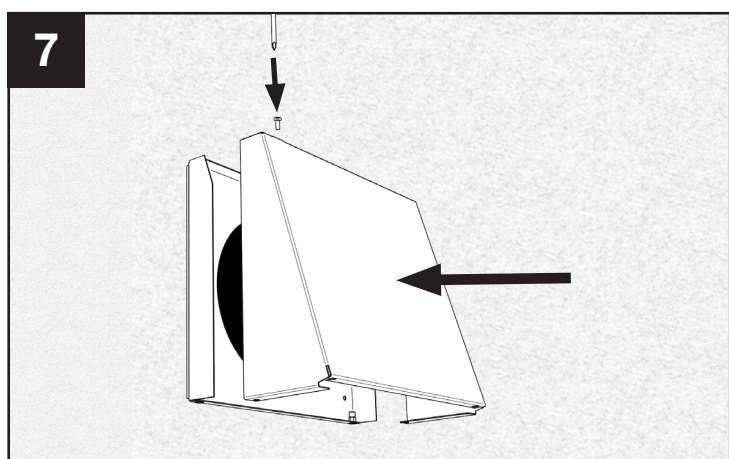
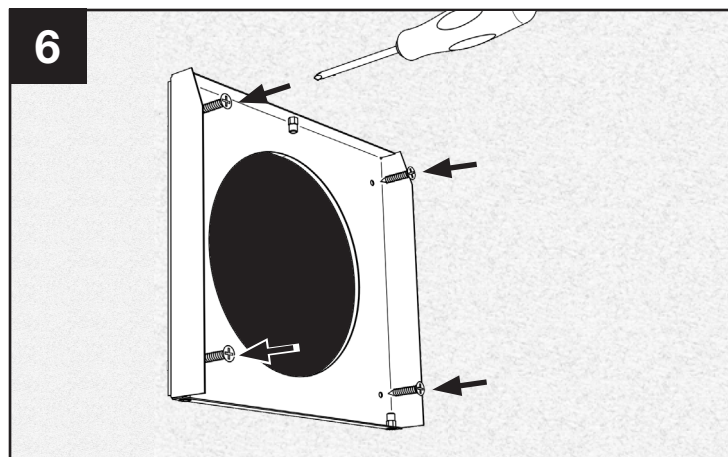
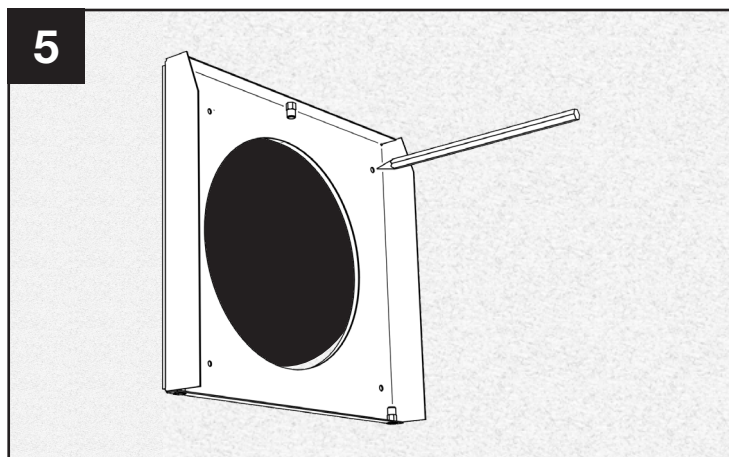
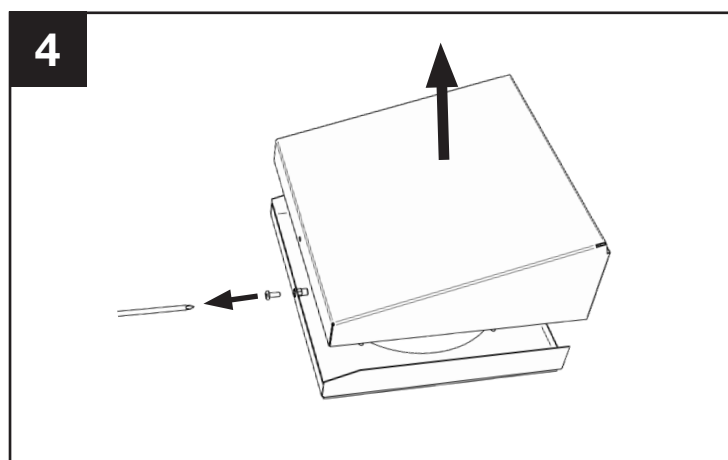
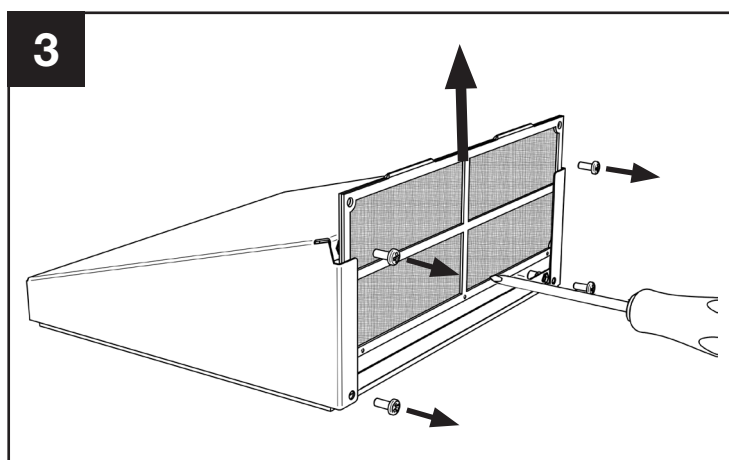
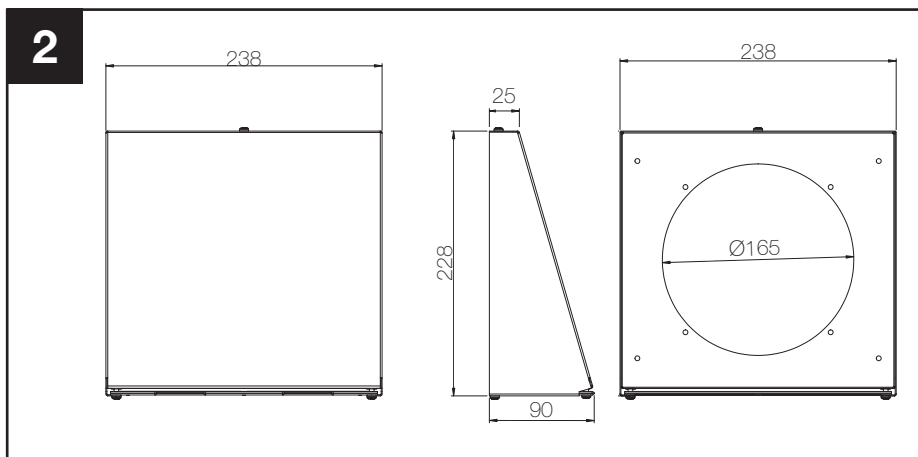
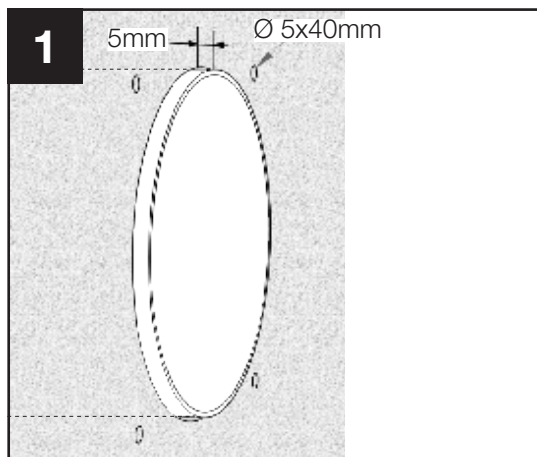
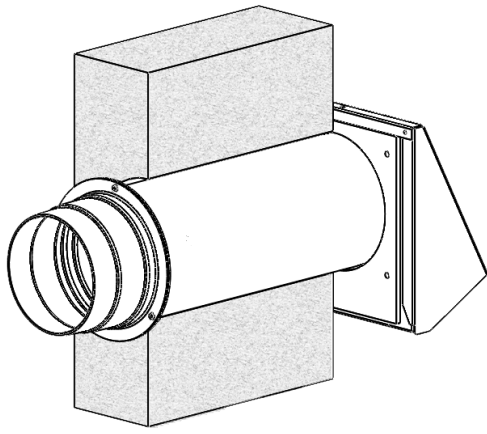


KIT ATTRAVERSAMENTO MURO CON TERMINALE ESTERNO

THROUGH-WALL KIT WITH EXTERNAL HOOD



9

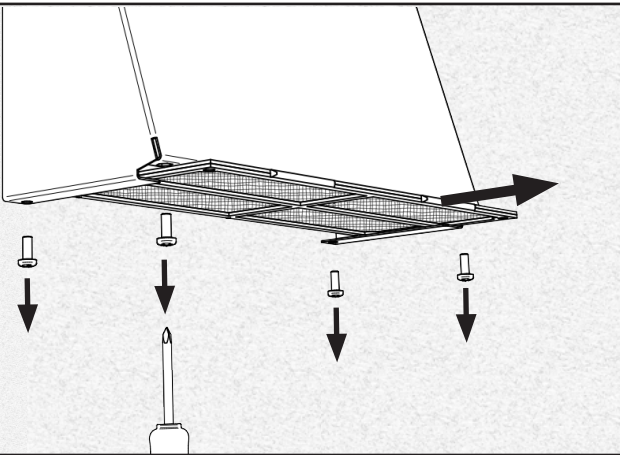


⚠ Assicurarsi che il raccordo nero e il tubo telescopico siano opportunamente sigillati.

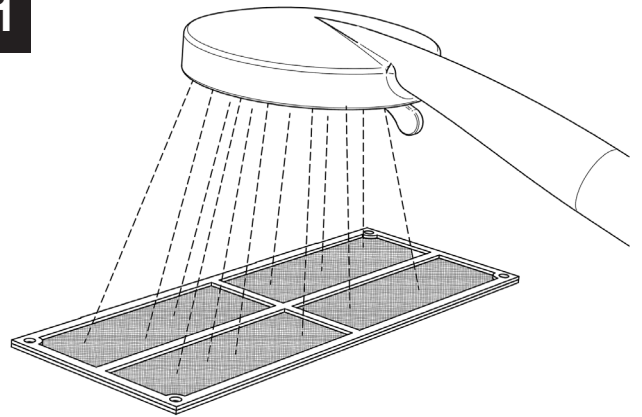
⚠ Ensure that the black spigot and the telescopic tube are properly sealed.

MANUTENZIONE / PULIZIA - MAINTENANCE / CLEANING

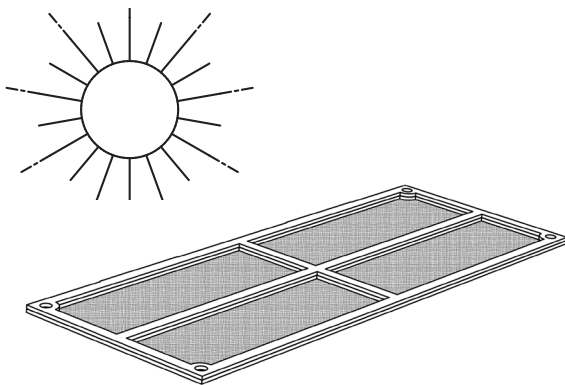
10



11



12



13

